

USER MANUAL



HT305

HT304k

USER
MANUAL

Rel. 2.00 - 02/07/24

UK
CA CE

- IT** MANUALE D'USO
- EN** USER MANUAL
- ES** MANUAL DE INSTRUCCIONES
- DE** BEDIENUNGSANLEITUNG
- FR** MANUEL D'UTILISATION
- PT** MANUAL DE INSTRUÇÕES




IT	PRECAUZIONI E MISURE DI SICUREZZA	8
	DESCRIZIONE GENERALE	10
	PREPARAZIONE ALL'UTILIZZO	11
	NOMENCLATURA	12
	ISTRUZIONI OPERATIVE	14
	MANUTENZIONE	14
	SPECIFICHE TECNICHE	15
ASSISTENZA	16	
EN	PRECAUTIONS AND SAFETY MEASURES	18
	GENERAL DESCRIPTION	20
	PREPARATION FOR USE	21
	NOMENCLATURE	22
	OPERATING INSTRUCTIONS	24
	MAINTENANCE	24
	TECHNICAL SPECIFICATIONS	25
SERVICE	26	
ES	PRECAUCIONES Y MEDIDAS DE SEGURIDAD	28
	DESCRIPCIÓN GENERAL	30
	PREPARACIÓN PARA EL USO	31
	NOMENCLATURA	32
	INSTRUCCIONES OPERATIVAS	34
	MANTENIMIENTO	34
	ESPECIFICACIONES TÉCNICAS	35
ASISTENCIA	36	
DE	SICHERHEITS-VORKEHRUNGEN	38
	ALLGEMEINE BESCHREIBUNG	40
	VORBEREITUNG FÜR DIE VERWENDUNG	41
	NOMENKLATUR	42
	ANWEISUNGEN ZUM GEBRAUCH	44
	WARTUNG UND PFLEGE	44
	TECHNISCHE DATEN	45
GARANTIE	46	
FR	PRÉCAUTIONS ET MESURES DE SÉCURITÉ	48
	DESCRIPTION GÉNÉRALE	50
	PRÉPARATION À L'UTILISATION	51
	NOMENCLATURE	52
	MODE D'UTILISATION	54
	ENTRETIEN	54
	SPÉCIFICATIONS TECHNIQUES	55
ASSISTANCE	56	
PT	PRECAUÇÕES E MEDIDAS DE SEGURANÇA	58
	DESCRIÇÃO GERAL	60
	PREPARAÇÃO PARA A SUA UTILIZAÇÃO	61
	NOMENCLATURA	62
	INSTRUÇÕES DE FUNCIONAMENTO	64
	MANUTENÇÃO	64
	ESPECIFICAÇÕES TÉCNICAS	65
ASSISTÊNCIA	66	



IT

1. PRECAUZIONI E MISURE DI SICUREZZA	8
1.1. Istruzioni preliminari	9
2. DESCRIZIONE GENERALE	10
2.1. Funzionalità dell'accessorio HT305	10
2.2. Funzionalità dell'accessorio HT304k	10
3. PREPARAZIONE ALL'UTILIZZO	11
3.1. Controlli iniziali	11
3.2. Durante l'utilizzo	11
3.3. Alimentazione	11
3.4. Conservazione	11
4. NOMENCLATURA	12
4.1. Descrizione dell'accessorio	12
5. ISTRUZIONI OPERATIVE	14
5.1. Uso dell'accessorio	14
6. MANUTENZIONE	14
6.1. Pulizia dell'accessorio	14
7. SPECIFICHE TECNICHE	15
7.1. Caratteristiche tecniche	15
7.2. Caratteristiche generali	15
7.3. Accessori	15
7.3.1. Accessori in dotazione	15
8. ASSISTENZA	16
8.1. Condizioni di garanzia	16
8.2. Assistenza	16

1. PRECAUZIONI E MISURE DI SICUREZZA

Gli accessori **HT305** e **HT304k** sono stati progettati in conformità alle normative di sicurezza relativa agli strumenti di misura elettronici. Nel seguito si indicherà come "accessorio" il modello **HT305** salvo notazione esplicita indicata all'occorrenza. Per la sicurezza dell'operatore e per evitare di danneggiare l'accessorio seguire le procedure descritte nel presente manuale e leggere con particolare attenzione tutte le note precedute dal simbolo . Prima e durante l'esecuzione delle misure attenersi scrupolosamente alle seguenti indicazioni:



ATTENZIONE

- Non effettuare misure in presenza di gas o materiali esplosivi, combustibili o in ambienti polverosi
- Anche se non si stanno effettuando misure evitare contatti con il circuito in esame, con parti metalliche esposte, con terminali di misura inutilizzati, circuiti, ecc.
- Non effettuare alcuna misura qualora si riscontrino anomalie nell'accessorio come deformazioni, rotture, fuoriuscite di sostanze, ecc.
- Prestare particolare attenzione quando si effettuano misure di tensioni superiori a 25V in ambienti particolari (cantieri, eccetera) e 50V in ambienti ordinari in quanto è presente il rischio di shock elettrici

Nel presente manuale e sullo strumento sono utilizzati i seguenti simboli:



ATTENZIONE: attenersi alle istruzioni riportate nel manuale d'uso. Un uso improprio potrebbe causare danni allo strumento o ai suoi componenti



Il simbolo indica che l'apparecchiatura ed i suoi accessori devono essere raccolti separatamente e trattati in modo corretto

1.1. ISTRUZIONI PRELIMINARI

- Non esercitare sollecitazioni meccaniche al vetro di protezione della cella solare al fine di evitarne il danneggiamento
- Evitare lo sfregamento del vetro di protezione con corpi abrasivi
- Non applicare nessuna tensione alle uscite dell'accessorio
- Evitare di esercitare forti sollecitazioni meccaniche al connettore di uscita o al cavo di collegamento
- Pulire accuratamente il vetrino con un panno morbido umido prima di eseguire le misure
- Non usare alcol, acetone o solventi per pulire il vetrino
- Installare l'accessorio in una posizione libera da ostacoli che possano introdurre ombreggiamenti o riflessioni di luce sul sensore diverse da quelle a cui sono soggetti i moduli FV in esame

ATTENZIONE

Se si intende utilizzare l'accessorio per misure di irraggiamento di impianti fotovoltaici:

- Montare il sensore parallelo al piano dei pannelli con un errore massimo di $\pm 2^\circ$. Il non perfetto parallelismo fra il sensore ed il piano dei moduli può alterare il risultato della misura
- Usare l'apposita staffa di fissaggio fornita a corredo dell'accessorio e installarla in una posizione che consenta alla cella di essere colpita alla stessa radiazione a cui sono soggetti i moduli/stringhe FV (tipicamente posizione centrale rispetto all'asse dei pannelli). Posizionata la staffa, serrare le viti di fissaggio ed infine controllare il parallelismo fra sensore e modulo
- Esporre il sensore alle condizioni di prova (Irraggiamento temperatura, inclinazione) per almeno 1 minuto prima di eseguire le rilevazioni in modo da evitare di operare con il sensore non ancora nelle condizioni di regime



2. DESCRIZIONE GENERALE

L'accessorio appena acquistato, se utilizzato secondo quanto descritto nel presente manuale, garantisce misure accurate ed affidabili grazie alla stabilità della cella utilizzata ed alla possibilità di compensare gli effetti della temperatura sulla cella stessa tramite i sensori di temperatura integrati:

2.1. FUNZIONALITÀ DELL'ACCESSORIO HT305

L'accessorio HT305 esegue la misura dell'irraggiamento **esclusivamente in collegamento con l'unità remota SOLAR03** tramite una cella **Monocristallina** integrata e può essere usata su due diverse tecnologie costruttive di moduli:

- **Moduli MONOFACCIALI** → misura dell'Irraggiamento solo nella parte **frontale** del modulo (**F**)
- **Moduli BIFACCIALI** → misura dell'Irraggiamento sia nella parte **frontale** del modulo (**F**) sia nella parte **posteriore** del modulo (ottenuta per riflessione dall'ambiente circostante) suddividendo la parte alto posteriore (**BH = BackHigh**) e la parte bassa posteriore (**BL = BackLow**). **In questo caso è necessario usare 3 celle HT305**

ATTENZIONE



La misura di irraggiamento può essere eseguita solo collegando l'accessorio HT305 all'unità remota **SOLAR03** che riconosce **automaticamente la sensibilità di misura** dopo il collegamento

2.2. FUNZIONALITÀ DELL'ACCESSORIO HT304K

L'accessorio HT304k esegue la misura dell'irraggiamento **in collegamento con l'unità remota SOLAR-02 e con strumenti Master dotati di connettori HT a 3 poli (PVCHECK, PVCHECKs, I-V400x, I-V500w, SOLAR I-Vx)** tramite una cella **Monocristallina** integrata e può essere usata su **moduli MONOFACCIALI**:

ATTENZIONE



- L'accessorio HT304k **NON può essere collegato all'unità remota SOLAR03** in quanto dotato di un connettore a 3 poli
- Sul retro del modello HT304k sono indicate le costanti di calibrazione dell'accessorio (sensitivity) e i coefficienti di temperatura per compensarne gli effetti (alpha) che **devono essere impostate nell'unità remota SOLAR-02 oppure agli strumenti Master dotati di connettori HT a 3 poli (PVCHECK, PVCHECKs, I-V400x, I-V500w, SOLAR I-Vx)** al fine di ottenere valori corretti di irraggiamento

3. PREPARAZIONE ALL'UTILIZZO

3.1. CONTROLLI INIZIALI

L'accessorio, prima di essere spedito, è stato controllato dal punto di vista elettrico e meccanico. Sono state prese tutte le precauzioni possibili affinché potesse essere consegnato senza danni. Si consiglia in ogni caso di controllarlo sommariamente per accertare eventuali danni subiti durante il trasporto. Se si dovessero riscontrare anomalie contattare immediatamente il rivenditore. Si consiglia inoltre di controllare che l'imballaggio contenga tutte le parti indicate al § 7.3.1. In caso di discrepanze contattare il rivenditore. Qualora fosse necessario restituire l'accessorio, si prega di seguire le istruzioni riportate al § 8.

3.2. DURANTE L'UTILIZZO

Leggere attentamente le raccomandazioni e le istruzioni seguenti.



ATTENZIONE

La mancata osservazione delle avvertenze e/o istruzioni può danneggiare l'accessorio e/o i suoi componenti o essere fonte di pericolo per l'operatore

- Evitare di muovere od ombreggiare il sensore durante l'utilizzo
- Quando l'accessorio è connesso al circuito in esame non toccare mai un qualunque terminale inutilizzato

3.3. ALIMENTAZIONE

L'accessorio è un sensore passivo e non necessita di alcuna alimentazione esterna

3.4. CONSERVAZIONE

Per garantire misure precise e preservare l'accessorio da possibili guasti, dopo un lungo periodo di conservazione in condizioni ambientali estreme, attendere che esso ritorni alle condizioni normali (vedere § 0)

4. NOMENCLATURA

4.1. DESCRIZIONE DELL'ACCESSORIO

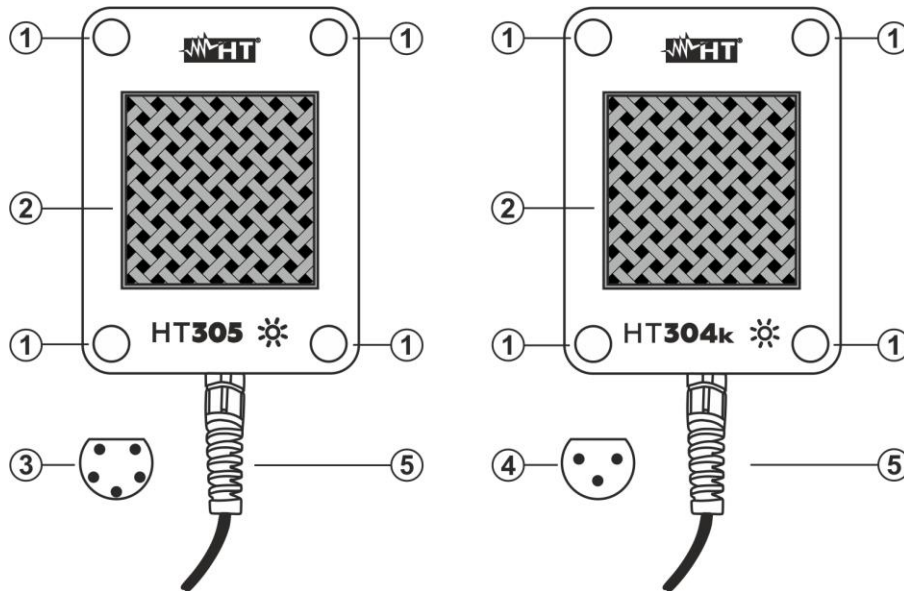


Fig. 1 Descrizione dell'accessorio

1 Fori per viti di fissaggio accessorio alla staffa metallica

2 Cella di riferimento Monocristallina

3 Connettore di uscita **5 poli (HT305)**

4 Connettore di uscita **5 poli (HT304k)**

5 Cavo di collegamento accessorio a unità Master o unità remote

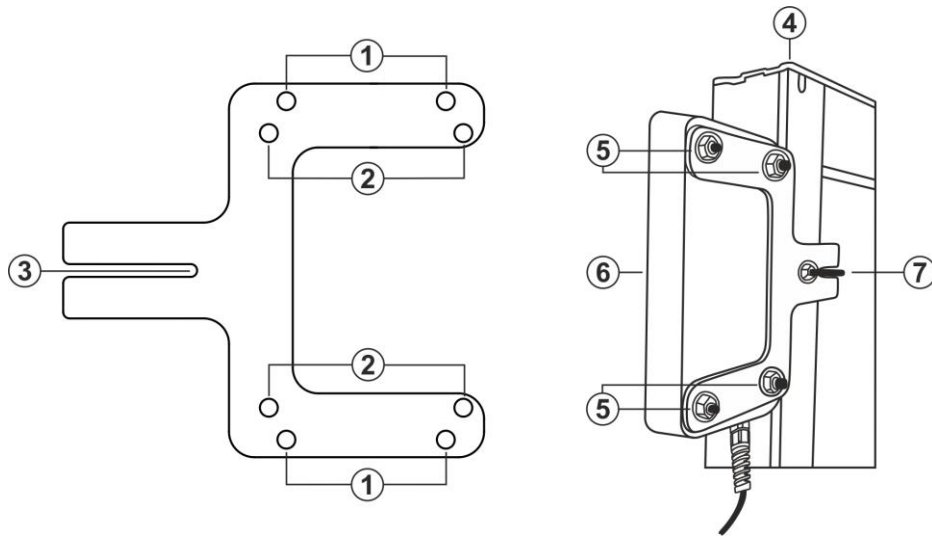


Fig. 2 Installazione dell'accessorio su telaio moduli FV

1 Fori per fissaggio accessorio **HT304N** alla staffa metallica

2 Fori per fissaggio accessorio **HT305** e **HT304k** alla staffa metallica

3 Fessura per fissaggio staffa a telaio modulo FV

4 Telaio modulo FV

5 Viti fissaggio accessorio a staffa

6 Accessorio montato su staffa

7 Vite per fissaggio staffa a telaio modulo FV

5. ISTRUZIONI OPERATIVE

5.1. USO DELL'ACCESSORIO

Nel seguito sono descritte le istruzioni nel caso si intenda utilizzare l'accessorio per misure di irraggiamento di impianti fotovoltaico. Le procedure descritte sono comunque valide in generale per altri tipi di applicazione.

1. Fissare la staffa in dotazione (vedere Fig. 2 – parte sinistra) in posizione centrale rispetto all'asse dei moduli FV (vedere Fig. 2 – parte destra). La staffa dispone di un apposito sistema di fissaggio a vite compatibile con i fori presenti sulla parte posteriore del telaio dei moduli FV (vedere Fig. 2 – parte 3)
2. Controllare che la staffa sia sempre in appoggio al bordo del modulo
3. Posizionata la staffa inserire l'accessorio nel supporto presente sulla stessa
4. Collegare il connettore del cavo di collegamento (**5 poli** per **HT305** o **3 poli** per **HT304k** – vedere Fig. 1 – parti 3 e 4) all'unità remota SOLAR03 (HT305) o all'unità remota SOLAR-02 o strumenti Master con connettore HT 3 poli (HT304k)
5. Controllare sempre il parallelismo fra sensore e il modulo fotovoltaico in esame (errore max $\pm 2^\circ$). Il non perfetto parallelismo fra il sensore ed il piano del modulo può inficiare pesantemente il risultato della misura.
6. Serrare le viti di fissaggio.
7. Esporre il sensore dell'accessorio alle condizioni di prova (Irraggiamento temperatura, inclinazione) per almeno 1 minuto prima di eseguire le rilevazioni in modo da evitare di operare con il sensore non ancora nelle condizioni di regime

6. MANUTENZIONE



ATTENZIONE

Durante l'utilizzo e la conservazione rispettare le raccomandazioni elencate in questo manuale per evitare possibili danni o pericoli durante l'utilizzo

6.1. PULIZIA DELL'ACCESSORIO

Per la pulizia dello strumento utilizzare un panno morbido e asciutto. Non usare mai panni umidi, solventi, acqua, ecc.

7. SPECIFICHE TECNICHE

7.1. CARATTERISTICHE TECNICHE

Incertezza riferita alle condizioni STC (1000W/m², 25°C, AM=1.5)

Misura di Irraggiamento	
Campo [W/m ²]	Incertezza
5 ÷ 100	±(3.0% lettura + 5W/m ²)
101 ÷ 1400	±3.0% lettura

Sensibilità: 20µV/W/m² ÷ 28.6 µV/W/m²

7.2. CARATTERISTICHE GENERALI

Normative di riferimento

EMC:	IEC/EN61326-1
Documentazione tecnica:	IEC/EN61187
Calibrazione:	IEC/EN60904-2
Grado di inquinamento:	2

Caratteristiche elettriche

Tipo cella fotovoltaica:	Monocristallina
Sensore temperatura interno:	PT1000
Campo visivo:	≥160°
Connettore di uscita:	connettore HT 5 poli (HT305) connettore HT 3 poli (HT304k)
Lunghezza cavo di uscita:	circa 2m

Caratteristiche meccaniche

Dimensioni (L x La x H):	111 x 85 x 28mm
Peso (con cavo collegamento):	240g
Protezione meccanica:	IP65 secondo IEC/EN60529

Condizioni ambientali di utilizzo

Temperatura di utilizzo:	-20°C ÷ 70°C
Umidità relativa ammessa:	<95%RH (10°C ÷ 30°C) senza condensa <75%RH (30°C ÷ 40°C) senza condensa <55%RH (40°C ÷ 50°C) senza condensa
Max altitudine di utilizzo:	2000m

**Questo strumento è conforme ai requisiti della
Direttiva Europea EMC 2014/30/EU**

**Questo strumento è conforme ai requisiti della direttiva europea
2011/65/EU (RoHS) e della direttiva europea 2012/19/EU (WEEE)**

7.3. ACCESSORI

7.3.1. Accessori in dotazione

Vedere packing list allegata

8. ASSISTENZA

8.1. CONDIZIONI DI GARANZIA

Questo strumento è garantito contro ogni difetto di materiale e fabbricazione, in conformità con le condizioni generali di vendita. Durante il periodo di garanzia, le parti difettose possono essere sostituite, ma il costruttore si riserva il diritto di riparare ovvero sostituire il prodotto. Qualora lo strumento debba essere restituito al servizio post - vendita o ad un rivenditore, il trasporto è a carico del Cliente. La spedizione dovrà, in ogni caso, essere preventivamente concordata. Allegata alla spedizione deve essere sempre inserita una nota esplicativa circa le motivazioni dell'invio dello strumento. Per la spedizione utilizzare solo l'imballo originale; ogni danno causato dall'utilizzo di imballaggi non originali verrà addebitato al Cliente. Il costruttore declina ogni responsabilità per danni causati a persone o oggetti.

La garanzia non è applicata nei seguenti casi:

- Riparazione e/o sostituzione accessori e batterie (non coperti da garanzia).
- Riparazioni che si rendono necessarie a causa di un errato utilizzo dello strumento o del suo utilizzo con apparecchiature non compatibili.
- Riparazioni che si rendono necessarie a causa di un imballaggio non adeguato.
- Riparazioni che si rendono necessarie a causa di interventi eseguiti da personale non autorizzato.
- Modifiche apportate allo strumento senza esplicita autorizzazione del costruttore.
- Utilizzo non contemplato nelle specifiche dello strumento o nel manuale d'uso.

Il contenuto del presente manuale non può essere riprodotto in alcuna forma senza l'autorizzazione del costruttore

I nostri prodotti sono brevettati e i marchi depositati. Il costruttore si riserva il diritto di apportare modifiche alle specifiche ed ai prezzi se ciò è dovuto a miglioramenti tecnologici


8.2. ASSISTENZA

Se lo strumento non funziona correttamente, prima di contattare il Servizio di Assistenza, controllare lo stato delle batterie e dei cavi e sostituirli se necessario. Se lo strumento continua a manifestare malfunzionamenti controllare se la procedura di utilizzo dello stesso è conforme a quanto indicato nel presente manuale. Qualora lo strumento debba essere restituito al servizio post - vendita o ad un rivenditore, il trasporto è a carico del Cliente. La spedizione dovrà, in ogni caso, essere preventivamente concordata. Allegata alla spedizione deve essere sempre inserita una nota esplicativa circa le motivazioni dell'invio dello strumento. Per la spedizione utilizzare solo l'imballaggio originale; ogni danno causato dall'utilizzo di imballaggi non originali verrà addebitato al Cliente

EN

1. PRECAUTIONS AND SAFETY MEASURES	18
1.1. Preliminary instructions	19
2. GENERAL DESCRIPTION	20
2.1. Functions of accessory HT305	20
2.2. Functions of accessory HT304k	20
3. PREPARATION FOR USE	21
3.1. Initial checks	21
3.2. During use	21
3.3. Power supply	21
3.4. Storage	21
4. NOMENCLATURE	22
4.1. Accessory description	22
5. OPERATING INSTRUCTIONS	24
5.1. Use of the accessory	24
6. MAINTENANCE	24
6.1. Cleaning	24
7. TECHNICAL SPECIFICATIONS	25
7.1. Technical characteristics	25
7.2. General characteristics	25
7.3. Accessories	25
7.3.1. Standard accessories	25
8. SERVICE	26
8.1. Warranty conditions	26
8.2. Service	26

1. PRECAUTIONS AND SAFETY MEASURES

Accessories **HT305** and **HT304k** have been designed in compliance with the safety directives relevant to electronic measuring instruments. Further in this manual, model **HT305** will be referred to as “accessory” unless otherwise specified. For your own safety and to avoid damaging the accessory, you are recommended to follow the procedures described in this manual and read carefully all instructions preceded by symbol . Before and after carrying out measurements, carefully observe the following instructions:



CAUTION

- Do not carry out any measurements in case gas, explosive materials or flammables are present, or in dusty environments
- Even though no measurement is being carried out, please avoid any contact with the circuit to be tested, with exposed metal parts, unused measuring terminals, circuits, etc.
- Do not carry out any measurement in case you find anomalies in the accessory such as deformation, breaks, substance leaks, etc.
- Pay the utmost attention when measuring voltages higher than 25V in special environments (building yards, etc.) and higher than 50V in ordinary environments due to the risk of electric shock

In this manual, and on the accessory, the following symbols are used:



CAUTION: it is necessary to consult the instruction manual to identify the nature of the potential danger and the actions to be taken.



The symbol on the accessory indicates that the appliance and its accessories must be collected separately and correctly disposed of

1.1. PRELIMINARY INSTRUCTIONS

- Do not subject the protection glass of the solar cell to mechanical shock to prevent any damage.
- Avoid rubbing the protection glass with abrasive bodies.
- Do not apply any voltage to the accessory's outputs.
- Do not subject the output connector or the connection cable to strong mechanical shock.
- Carefully clean the glass with a soft humid cloth before carrying out measurements.
- Do not use alcohol, acetone, or solvents to clean the glass.
- Install the accessory in a position free from obstacles which could cast shadows or cause reflections of light onto the sensor different from the ones the PV modules to be tested are exposed to

CAUTION

If the accessory is to be used to measure irradiance in photovoltaic installations:

- Assemble the sensor in a parallel position with respect to the surface of the panels, with a maximum error of $\pm 2^\circ$. If the sensor is not perfectly parallel to the surface of the modules, the measured result could be altered.
- Use the relevant fastening bracket provided with the accessory and install it in a position which allows the cell to be hit by the same radiation the PV modules/strings are exposed to (typically central position with respect to the panels' axis). Once the bracket is in position, tighten the fastening screws and finally check that sensor and module are parallel.
- Expose the sensor to the testing conditions (irradiance, temperature, tilt angle) for at least 1 minute before carrying out any measurement, in order to prevent using the sensor before it has reached the operating conditions



2. GENERAL DESCRIPTION

The accessory you just bought, if used according to the instructions given in this manual, guarantees accurate and reliable measurements thanks to the stability of the used cell and to the possibility of compensating the effects of temperature on the cell itself through the in-built temperature sensors.

2.1. FUNCTIONS OF ACCESSORY HT305

Accessory HT305 measures irradiance **only when connected to the remote unit SOLAR03** through an in-built **monocrystalline** cell, and can be used with two different kinds of modules, built according two different technologies:

- **MONOFACIAL modules** → measurement of irradiance only on the module's **front (F)**
- **BIFACIAL modules** → measurement of irradiance both on the module's **front (F)** and on the module's **back** (obtained by reflection from the surrounding environment) by dividing the high back part (**BH = BackHigh**) and the low back part (**BL = BackLow**). **In this case, it is necessary to use three HT305 cells**



CAUTION

Irradiance can only be measured by connecting accessory HT305 to the remote unit **SOLAR03**, which **automatically detects the measuring sensitivity** after connection

2.2. FUNCTIONS OF ACCESSORY HT304K

Accessory HT304k measures irradiance **when connected to remote unit SOLAR-02 and with Master instruments provided with 3-pole HT connectors (PVCHECK, PVCHECKs, I-V400x, I-V500w, SOLAR I-Vx)** by means of an in-built **monocrystalline** cell and can be used on **MONOFACIAL modules**.



CAUTION

- Accessory HT304k **CANNOT be connected to remote unit SOLAR03**, since it is provided of a 3-pole connector.
- The backside of model HT304k reports the calibration constants of the accessory (sensitivity) and the temperature coefficients to compensate its effects (alpha) which **must be set on the remote unit SOLAR-02 or on the Master instruments provided with 3-pole HT connectors (PVCHECK, PVCHECKs, I-V400x, I-V500w, SOLAR I-Vx)** to obtain correct irradiance values

3. PREPARATION FOR USE

3.1. INITIAL CHECKS

Before shipping, the accessory has been checked from an electric as well as a mechanical point of view. All possible precautions have been taken so that it is delivered undamaged. However, we suggest checking it rapidly, to detect possible damage which may have occurred during transport. In case anomalies are found, immediately contact the Dealer. We also recommend checking that the packaging contains all components indicated in § 7.3.1. In case of discrepancy, please contact the Dealer. In case the accessory should be returned, please follow the instructions given in § 8..

3.2. DURING USE

Please carefully read the following recommendations and instructions



CAUTION

Failure to comply with the caution notes and/or instructions may damage the instrument and/or its components, or be a source of danger for the operator

- Avoid moving or shading the sensor during use.
- When the accessory is connected to the circuit being measured, do not touch any unused terminal

3.3. POWER SUPPLY

The accessory is a passive sensor and does not need any external power supply

3.4. STORAGE

In order to guarantee precise measurement, and protect the accessory from possible damage, after a long storage time under extreme environmental conditions, wait for the instrument to come back to normal operating conditions (see § 7.2).

4. NOMENCLATURE

4.1. ACCESSORY DESCRIPTION

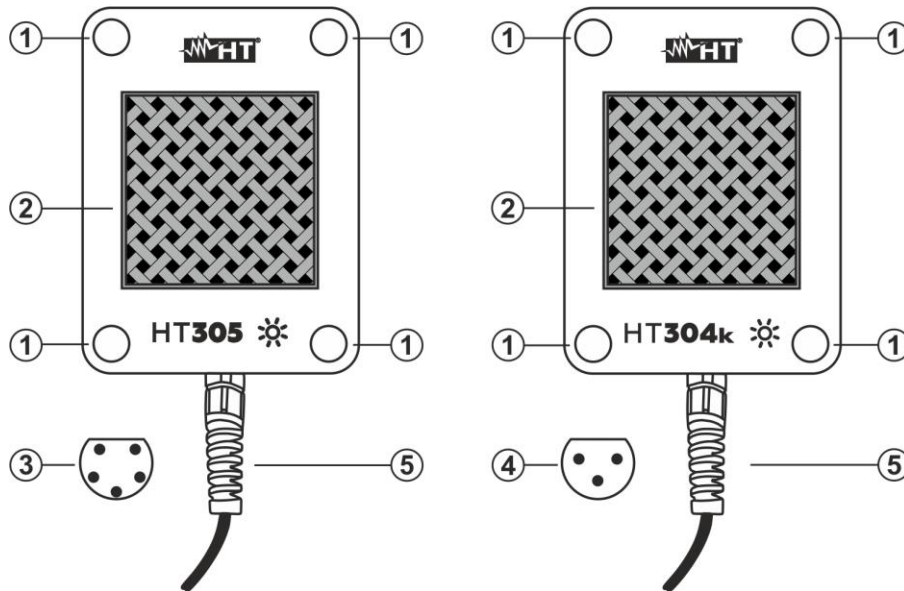


Fig. 1 Accessory description

- | | |
|---|---|
| <p>1 Holes for screws fastening the accessory to the metal bracket</p> <p>2 Monocrystalline reference cell</p> <p>3 Output connector with 5 poles (HT305)</p> | <p>4 Output connector with 3 poles (HT304k)</p> <p>5 Cable for connection to Master instrument or remote units</p> |
|---|---|

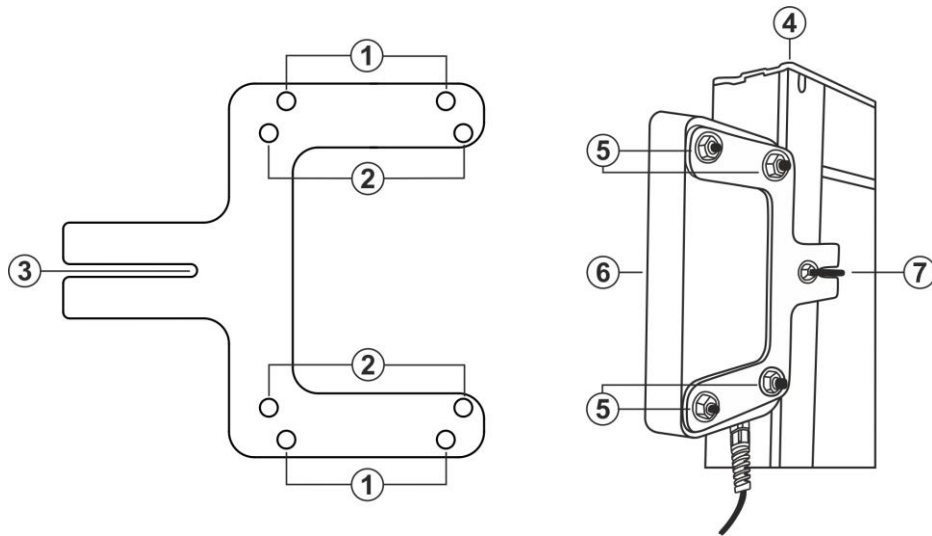


Fig. 2 Installation of the accessory onto PV modules' frame

1 Holes for screws fastening accessory **HT304N** to metal bracket

2 Holes for screws fastening accessory **HT305** and **HT304k** to metal bracket

3 Slot for fastening bracket to PV module's frame

4 PV module frame

5 Screws fastening accessory to bracket

6 Accessory assembled to bracket

7 Screw for fastening bracket to PV module's frame

5. OPERATING INSTRUCTIONS

5.1. USE OF THE ACCESSORY

This manual contains the instructions to be followed in case the accessory is to be used for irradiance measurements on photovoltaic installations. The described procedures are generally valid also for other applications.

1. Fasten the provided bracket (see Fig.2 – left side) in a central position with respect to the axis of the PV modules (see Fig.2 – right side). The bracket is provided with a fastening system with screws, compatible with the holes found on the back side of the PV modules' frame (see Fig.2 – part 3).
2. Check that the bracket always rests on the border of the module.
3. Once the bracket has been positioned, insert the accessory onto its support.
4. Connect the connection cable's connector (**5 poles** for **HT305** or **3 poles** for **HT304k** – see Fig.1 – parts 3 and 4) to the remote unit SOLAR03 (HT305) or to the remote unit SOLAR-02 or to Master instruments with 3-pole HT connector (HT304k).
5. Always check that the sensor and the photovoltaic module being tested are parallel (max error $\pm 2^\circ$). If the sensor is not perfectly parallel to the module's surface, the measured result could be considerably altered.
6. Tighten the fastening screws.
7. Expose the sensor of the accessory to the testing conditions (irradiance, temperature, tilt angle) for at least 1 minute before carrying out any measurement, to prevent using the sensor before it has reached the operating conditions

6. MAINTENANCE



CAUTION

While using and storing the accessory, carefully observe the recommendations listed in this manual in order to prevent possible damage or danger during use

6.1. CLEANING

Use a soft and humid cloth to clean the accessory. Never use acetone, solvents, alcohol, sponges or abrasive cloths, etc.

7. TECHNICAL SPECIFICATIONS

7.1. TECHNICAL CHARACTERISTICS

Accuracy referred to STC conditions (1000W/m², 25°C, AM=1.5)

Irradiance measurement	
Measuring range [W/m ²]	Accuracy
5 ÷ 100	±(3.0% reading + 5W/m ²)
101 ÷ 1400	±3.0% reading

Sensitivity: 20µV/W/m² ÷ 28.6 µV/W/m²

7.2. GENERAL CHARACTERISTICS

Reference guidelines

EMC:	IEC/EN61326-1
Technical documentation:	IEC/EN61187
Calibration:	IEC/EN60904-2
Pollution level:	2

Electrical characteristics

Type of photovoltaic cell:	Monocrystalline
Internal temperature sensor:	PT1000
Visual range:	≥160°
Output connector:	5-pole HT connector (HT305) 3-pole HT connector (HT304k)
Length of output cable:	approx. 2m

Mechanical characteristics

Dimensions (L x W x H):	111 x 85 x 28mm (4 x 3 x 1in)
Weight (with connection cable):	240g (8 ounces)
Mechanical protection:	IP65 according to IEC/EN60529

Environmental conditions for use

Operating temperature:	-20°C ÷ 70°C (-4°F ÷ 158°F)
Operating humidity:	<95%RH (10°C÷30°C) no condensation <75%RH (30°C÷40°C) no condensation <55%RH (40°C÷50°C) no condensation
Max height of use:	2000m (6562ft)

**This accessory complies with European Directive EMC 2014/30/EU
This accessory satisfies the requirements of European Directive
2011/65/EU (RoHS) and 2012/19/EU (WEEE)**

7.3. ACCESSORIES

7.3.1. Standard accessories

See the attached packing list

8. SERVICE

8.1. WARRANTY CONDITIONS

This instrument is warranted against any material or manufacturing defect, in compliance with the general sales conditions. During the warranty period, defective parts may be replaced. However, the manufacturer reserves the right to repair or replace the product. Should the instrument be returned to the After-sales Service or to a Dealer, transport will be at the Customer's charge. However, shipment will be agreed in advance. A report will always be enclosed to a shipment, stating the reasons for the product's return. Only use original packaging for shipment; any damage due to the use of non-original packaging material will be charged to the Customer. The manufacturer declines any responsibility for injury to people or damage to property.

The warranty shall not apply in the following cases:

- Repair and/or replacement of accessories and batteries (not covered by warranty).
- Repairs that may become necessary because of an incorrect use of the instrument or due to its use together with non-compatible appliances.
- Repairs that may become necessary because of improper packaging.
- Repairs which may become necessary because of interventions performed by unauthorized personnel.
- Modifications to the instrument performed without the manufacturer's explicit authorization.
- Use not provided for in the instrument's specifications or in the instruction manual.

The content of this manual cannot be reproduced in any form without the manufacturer's authorization.

Our products are patented, and our trademarks are registered. The manufacturer reserves the right to make changes in the specifications and prices if this is due to improvements in technology


8.2. SERVICE

If the instrument does not operate properly, before contacting the After-sales Service, please check the conditions of the battery and replace it, if necessary. Should the instrument still operate improperly, check that the product is operated according to the instructions given in this manual. Should the instrument be returned to the After-sales Service or to a Dealer, transport will be at the Customer's charge. However, shipment will be agreed in advance. A report will always be enclosed to a shipment, stating the reasons for the product's return. Only use original packaging for shipment; any damage due to the use of non-original packaging material will be charged to the Customer

ES

1. PRECAUCIONES Y MEDIDAS DE SEGURIDAD	28
1.1. Instrucciones preliminares	29
2. DESCRIPCIÓN GENERAL	30
2.1. Funcionalidad del accesorio HT305	30
2.2. Funcionalidad del accesorio HT304k	30
3. PREPARACIÓN AL USO	31
3.1. Controles iniciales	31
3.2. Durante el uso	31
3.3. Alimentación	31
3.4. Almacenamiento	31
4. NOMENCLATURA	32
4.1. Descripción del accesorio	32
5. INSTRUCCIONES OPERATIVAS	34
5.1. Uso del accesorio	34
6. MANTENIMIENTO	34
6.1. Limpieza del accesorio	34
7. ESPECIFICACIONES TÉCNICAS	35
7.1. Características técnicas	35
7.2. Características generales	35
7.3. Accesorios	35
7.3.1. Accesorios en dotación	35
8. ASISTENCIA	36
8.1. Condiciones de garantía	36
8.2. Asistencia	36

1. PRECAUCIONES Y MEDIDAS DE SEGURIDAD

Los accesorios **HT305** y **HT304k** han sido diseñados en conformidad con las normativas de seguridad relativa a los instrumentos de medida electrónicos. A continuación se indicará como "accesorio" el modelo **HT305** salvo indicación explícita. Por seguridad del usuario y para evitar dañar el accesorio siga los procedimientos descritos en el presente manual y lea con particular atención todas las notas precedidas por el símbolo 



ATENCIÓN

- No efectúe medidas en presencia de gas o materiales explosivos, combustibles o en presencia de polvo
- Aunque no esté efectuando medidas evite contactos con partes metálicas expuestas, con terminales de medida sin utilizar, circuitos, etc.
- No efectúe ninguna medida en caso de encontrar anomalías en el instrumento como deformaciones, roturas, salida de sustancias, etc.
- Preste particular atención cuando efectúe medidas de tensión superiores a 25V en ambientes particulares (canteras, etc.) y 50V en ambientes normales por riesgo de shock eléctricos

En el presente manual y en el instrumento se utilizan los siguientes símbolos:



ATENCIÓN: atégase a las instrucciones mostradas en el manual de instrucciones. Un uso incorrecto podría causar daños al instrumento o a sus componentes



El símbolo reportado en el instrumento indica que el aparato, sus accesorios y las pilas deben ser reciclados separadamente y tratados de forma correcta

1.1. INSTRUCCIONES PRELIMINARES

- No realice esfuerzos mecánicos en el cristal de protección de la célula solar a fin de evitar dañarlo
- Evite frotar el cristal de protección con cuerpos abrasivos
- No aplique ninguna tensión en las salidas del accesorio
- No realice esfuerzos mecánicos en el conector de salida o en cable de conexión
- Limpie cuidadosamente el cristal con un paño húmedo antes de realizar medidas
- No use alcohol, acetona o disolventes para limpiar el cristal
- Instale el accesorio en una posición libre de obstáculos que puedan producir sombras o reflejos de luz en el sensor distintas a las que son sujetas los módulos FV en examen

ATENCIÓN

Si se pretende utilizar el accesorio para medidas de irradiación de instalaciones fotovoltaicas:

- Monte el sensor paralelo plano a los paneles con un error máximo de $\pm 2^\circ$. La falta de alineación entre el sensor y el plano de los módulos puede alterar el resultado de la medida
- Use el soporte de fijación suministrado en dotación con el accesorio e instálela en una posición que permita a la célula recibir la misma radiación a la que son sujetos los módulos/strings FV (habitualmente posición central respecto al eje de los paneles). Posicionado el soporte, fije los tornillos y finalmente controle el paralelismo entre el sensor y el módulo
- Exponga el sensor a las condiciones de prueba (irradiación temperatura, inclinación) durante al menos 1 minuto antes de realizar las mediciones para evitar operar con el sensor sin que esté en las condiciones de trabajo



2. DESCRIPCION GENERAL

El accesorio adquirido, si se utiliza según lo descrito en el presente manual, garantiza medidas precisas y fiables gracias a la estabilidad de la célula utilizada y a la posibilidad de compensar los efectos de la temperatura sobre la misma célula mediante los sensores de temperatura integrados.

2.1. FUNCIONALIDAD DEL ACCESORIO HT305

El accesorio HT305 realiza la medida de irradiación **exclusivamente en conexión con la unidad remota SOLAR03** mediante una célula **Monocrystalina** integrada y puede ser usado sobre dos tecnologías constructivas distintas de módulos:

- **Módulos MONOFACIALES** → medida de irradiación solo en la parte **frontal** del módulo (**F**)
- **Módulos BIFACIALES** → medida de irradiación tanto en la parte **frontal** del módulo (**F**) como en la parte **posterior** del módulo (obtenida por reflexión del ambiente circundante) subdividiendo la parte superior trasera (**BH = BackHigh**) y la parte inferior trasera (**BL = BackLow**). **En este caso es necesario usar 3 células HT305**



ATENCIÓN

La medida de irradiación puede ser realizada solo conectando el accesorio HT305 con la unidad remota **SOLAR03** que reconoce **automáticamente la sensibilidad de medida** después de la conexión

2.2. FUNCIONALIDAD DEL ACCESORIO HT304K

El accesorio HT304k realiza la medida de irradiación **en conexión con la unidad remota SOLAR-02 y con los instrumentos Master dotados de conectores HT de 3 pines (PVCHECK, PVCHECKs, I-V400x, I-V500w, SOLAR I-Vx)** mediante una célula **Monocrystalina** integrada y puede ser usado sobre **módulos MONOFACIALES**:



ATENCIÓN

- El accesorio HT304k **NO puede ser conectado a la unidad remota SOLAR03** ya que está dotado de un conector de 3 pines
- Sobre la parte posterior modelo HT304k se indican las constantes de calibración del accesorio (sensitivity) y los coeficientes de temperatura para compensar los efectos (alpha) que **deben ser configurados en la unidad remota SOLAR-02 o bien en los instrumentos Master dotados de conectores HT de 3 pines (PVCHECK, PVCHECKs, I-V400x, I-V500w, SOLAR I-Vx)** a fin de obtener valores correctos de irradiación

3. PREPARACION AL USO

3.1. CONTROLES INICIALES

El instrumento, antes de ser suministrado, ha sido controlado desde el punto de vista eléctrico y mecánico. Han sido tomadas todas las precauciones posibles para que el instrumento pueda ser entregado sin daños. Aun así se aconseja, que controle someramente el instrumento para detectar eventuales daños sufridos durante el transporte. Si se encontraran anomalías contacte inmediatamente con el distribuidor. Si aconseja además que controle que el embalaje contenga todas las partes indicadas en el § 7.3.1. En caso de discrepancias contacte con el distribuidor. Si fuera necesario devolver el instrumento, las rogamos que siga las instrucciones mostradas en el § 8.

3.2. DURANTE EL USO

Lea atentamente las recomendaciones y las instrucciones siguientes.



ATENCIÓN

La falta de observación de las advertencias y/o instrucciones puede dañar el instrumento y/o los a sus componentes o ser fuente de peligro para el usuario

- Evite mover o ensombrecer el sensor durante el uso
- Cuando el accesorio esté conectado al circuito en examen no toque ningún terminal sin utilizar

3.3. ALIMENTACIÓN

El accesorio es un sensor pasivo y no necesita alimentación externa

3.4. ALMACIENAMIENTO

Para garantizar medidas precisas, después de un largo período de almacenamiento en condiciones ambientales extremas, espere a que el instrumento vuelva a las condiciones normales (ver el §)

4. NOMENCLATURA

4.1. DESCRIPCIÓN DEL ACCESORIO

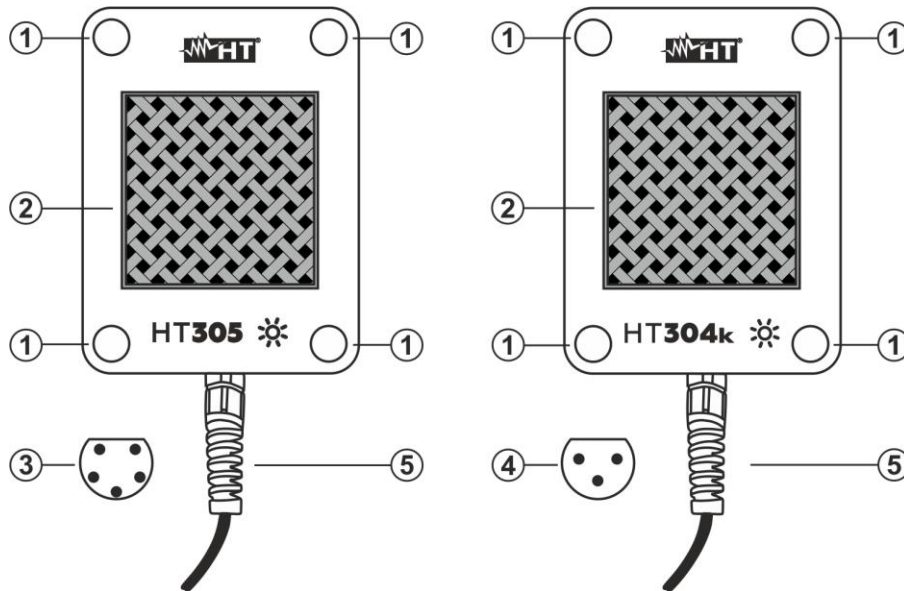


Fig. 1 Descripción del accesorio

1 Agujeros para los tornillos de fijación del soporte metálico accesorio

2 Célula de referencia Monocristalina

3 Conector de salida de **5 pines** (HT305)

4 Conector de salida de **3 pines** (HT304k)

5 Cable de conexión accesorio a la unidad Master o unidad remota

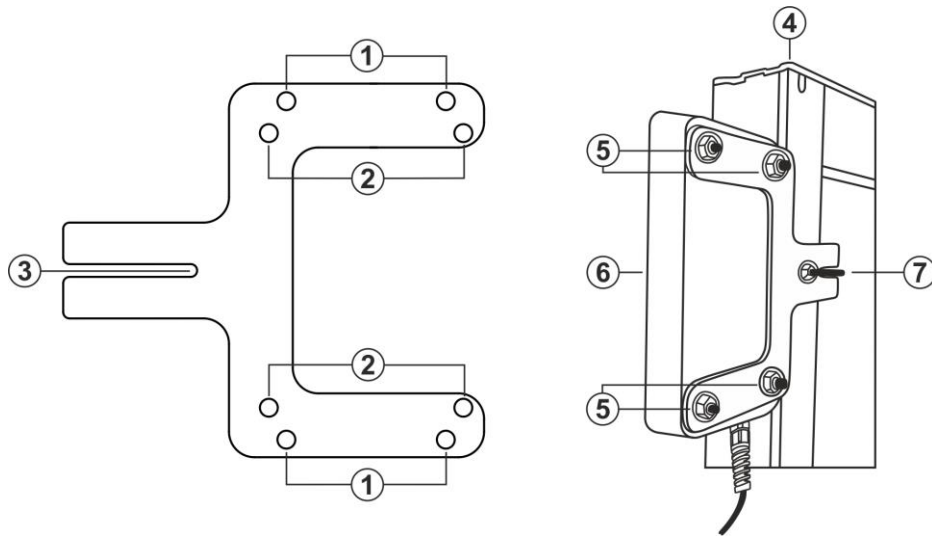


Fig. 2 Instalación del accesorio al bastidor de los módulos FV

1 Agujeros de fijación del accesorio **HT304N** al soporte metálico

5 Tornillos de fijación del accesorio al soporte

2 Agujeros de fijación del **HT305** y del **HT304k** al soporte metálico

6 Accesorio montado en el soporte

3 Ranura de fijación del soporte de bastidor al módulo FV

7 Tornillo de fijación del soporte de bastidor al módulo FV

4 Bastidor módulo FV

5. INSTRUCCIONES OPERATIVAS

5.1. USO DEL ACCESORIO

A continuación se describen las instrucciones para utilizar el accesorio para medidas de irradiación de instalaciones fotovoltaicas. Los procedimientos descritos son válidos también para otros tipos de aplicación.

1. Fije el soporte en dotación (vea la Fig.2 – parte izquierda) en posición central con respecto al eje de los módulos FV (vea la Fig.2 – parte derecha). El soporte dispone de un sistema de fijación con tornillos compatible con los agujeros presentes en la parte posterior del bastidor de los módulos FV (vea la Fig.2 – parte 3)
2. Controle que el soporte está siempre apoyado en el borde del módulo
3. Una vez posicionado el soporte inserte el accesorio en el soporte presente en la misma
4. Conecte el conector del cable de conexión (**5 pines** para el **HT305** o **3 pines** para el **HT304k** – vea la Fig.1 – partes 3 y 4) a la unidad remota SOLAR03 (HT305) o a la unidad remota SOLAR-02 o instrumentos Master con conector HT de 3 pines (HT304k)
5. Controle siempre el paralelismo entre el sensor y el módulo fotovoltaico en examen (error máx. $\pm 2^\circ$). La falta de paralelismo entre el sensor y el plano del módulo puede influenciar significativamente al resultado de la medida.
6. Ajuste los tornillos de fijación.
7. Exponga el sensor del accesorio a las condiciones de prueba (irradiación, temperatura, inclinación) durante al menos 1 minuto antes de realizar las detecciones para evitar operar con el sensor sin que esté en la condiciones de trabajo

6. MANTENIMIENTO



ATENCIÓN

Durante el uso y el almacenamiento respete las recomendaciones listadas en este manual para evitar posibles daños o peligros durante el uso

6.1. LIMPIEZA DEL ACCESORIO

Para la limpieza del accesorio utilice un paño suave y seco. No utilice nunca paños húmedos, disolventes, agua, etc.

7. ESPECIFICACIONES TÉCNICAS

7.1. CARACTERÍSTICAS TÉCNICAS

Incertidumbre referida a las condiciones STC (1000W/m², 25°C, AM=1.5)

Medida de Irradiación	
Escala [W/m ²]	Incertidumbre
5 ÷ 100	±(3.0% lectura + 5W/m ²)
101 ÷ 1400	±3.0% lectura

Sensibilidad: 20µV/W/m² ÷ 28.6 µV/W/m²

7.2. CARACTERÍSTICAS GENERALES

Normativas de referencia

EMC:	IEC/EN61326-1
Documentación técnica:	IEC/EN61187
Calibración:	IEC/EN60904-2
Nivel de polución:	2

Características eléctricas

Tipo de célula fotovoltaica:	Monocrystalina
Sensor temperatura interno:	PT1000
Campo visual:	≥160°
Conector de salida:	conector de HT 5 pines (HT305) conector de HT 3 pines (HT304k)
Longitud del cable de salida:	2m aproximadamente

Características mecánicas

Dimensiones (L x An x H):	111 x 85 x 28mm
Peso (con cable de conexión):	240g
Protección mecánica:	IP65 según IEC/EN60529

Condiciones ambientales de uso

Temperatura de trabajo:	-20°C ÷ 70°C
Umidad relativa amessa:	<95%RH (10°C÷30°C) sin condensación <75%RH (30°C÷40°C) sin condensación <55%RH (40°C÷50°C) sin condensación
Altitud máxima de uso:	2000m

Este accesorio es conforme a los requisitos de la Directiva Europea EMC 2014/30/EU

Este accesorio es conforme con los requisitos de la directiva europea 2011/65/EU (RoHS) y de la directiva europea 2012/19/EU (WEEE)

7.3. ACCESORIOS

7.3.1. Accesorios en dotación

Ver packing list adjunto

8. ASISTENCIA

8.1. CONDICIONES DE GARANTÍA

Este instrumento está garantizado contra cada defecto de materiales y fabricaciones, conforme con las condiciones generales de venta. Durante el período de garantía, las partes defectuosas pueden ser sustituidas, pero el fabricante se reserva el derecho de repararlo o bien sustituir el producto. Siempre que el instrumento deba ser reenviado al servicio post - venta o a un distribuidor, el transporte será a cargo del cliente. La expedición deberá, en cada caso, ser previamente acordada. Acompañando a la expedición debe ser incluida una nota explicativa sobre los motivos del envío del instrumento. Para la expedición utilice sólo en embalaje original, cada daño causado por el uso de embalajes no originales será a cargo del cliente. El constructor declina toda responsabilidad por daños causados a personas u objetos.

La garantía no se aplica en los siguientes casos:

- Reparaciones y/o sustituciones de accesorios y pilas (no cubiertas por la garantía).
- Reparaciones que se deban a causa de un error de uso del instrumento o de su uso con aparatos no compatibles.
- Reparaciones que se deban a causa de embalajes no adecuados.
- Reparaciones que se deban a la intervención de personal no autorizado.
- Modificaciones realizadas al instrumento sin explícita autorización del constructor.
- Uso no contemplado en las especificaciones del instrumento o en el manual de uso.

El contenido del presente manual no puede ser reproducido de ninguna forma sin la autorización del fabricante


Nuestros productos están patentados y las marcas registradas. El fabricante se reserva en derecho de aportar modificaciones a las características y a los precios si esto es una mejora tecnológica

8.2. ASISTENCIA

Si el instrumento no funciona correctamente, antes de contactar con el Servicio de Asistencia, controle el estado de las pilas, de los cables y sustitúyalos si fuese necesario. Si el instrumento continúa manifestando un mal funcionamiento controle si el procedimiento de uso del mismo es correcto según lo indicado en el presente manual. Si el instrumento debe ser reenviado al servicio post venta o a un distribuidor, el transporte es a cargo del Cliente. La expedición deberá, en cada caso, previamente acordada. **Acompañando a la expedición debe incluirse siempre una nota explicativa sobre el motivo del envío del instrumento.** Para la expedición utilice sólo el embalaje original, daños causados por el uso de embalajes no originales serán a cargo del Cliente

DE	1. SICHERHEITS-VORKEHRUNGEN	38
	1.1. Vorbereitende Instruktionen	39
	2. ALLGEMEINE BESCHREIBUNG	40
	2.1. Funktionen des Zubehörteils HT305	40
	2.2. Funktionen des Zubehörteils HT304k	40
	3. VORBEREITUNG ZUM GEBRAUCH	41
	3.1. Vorbereitende Prüfung	41
	3.2. Während des Gebrauchs	41
	3.3. Versorgung	41
	3.4. Lagerung	41
	4. NOMENKLATUR	42
	4.1. Beschreibung des Zubehörteils	42
	5. ANWEISUNGEN ZUM GEBRAUCH	44
	5.1. Verwendung des Zubehörteils	44
	6. WARTUNG UND PFLEGE	44
	6.1. Reinigung	44
	7. TECHNISCHE DATEN	45
	7.1. Technische Eigenschaften	45
	7.2. Allgemeine Eigenschaften	45
	7.3. Zubehör	45
	7.3.1. Standard Lieferumfang	45
8. GARANTIE	46	
8.1. Garantiebedingungen	46	
8.2. Service	46	

1. SICHERHEITS-VORKEHRUNGEN

Die Zubehörteile **HT305** und **HT304k** entsprechen den Sicherheitsnormen für elektronische Messgeräte. Weiter in dieser Anleitung wird das Modell **HT305** als "Zubehörteil" bezeichnet, sofern nicht anders angegeben. Zu Ihrer eigenen Sicherheit und um Schäden des Zubehörteils zu verhindern, folgen Sie den Vorgängen in dieser Bedienungsanleitung und lesen Sie sorgfältig alle Hinweise mit dem Zeichen . Achten Sie bei Messungen mit äußerster Sorgfalt auf folgende Bedingungen



WARNUNG

- Benutzen Sie das Messgerät nicht in Umgebungen mit explosivem oder brennbarem Gas oder Material, Dampf oder Staub.
- Auch wenn Sie keine Messung vornehmen, vermeiden Sie jeglichen Kontakt mit einem zu prüfenden Stromkreis, freiliegenden Metallteilen, nicht verwendeten Messanschlüssen, Stromkreisen, usw.
- Benutzen Sie das Zubehörteil nicht, wenn es sich in einem schlechten Zustand befindet, z.B. wenn Sie eine Unterbrechung, Deformierung, Bruch, fremde Substanz, und so weiter feststellen.
- Arbeiten Sie mit größter Vorsicht, wenn Sie an speziellen Orten Spannungen von über 25 V (Höfe von Gebäuden, Schwimmbäder, usw.) und an normalen Orten Spannungen über 50 V messen, da die Gefahr von Stromschlägen besteht

Die folgenden Symbole werden in dieser Bedienungsanleitung und auf dem Zubehörteil benutzt:



WARNUNG: Es ist notwendig, in der Bedienungsanleitung nachzuschlagen, um den Typ von potenzieller Gefahr und daher die zu ergreifenden Maßnahmen festzustellen. Beziehen Sie sich auf die Bedienungsanleitung. Falscher Gebrauch kann zur Beschädigung des Zubehörteils führen, oder eine Gefahr für den Benutzer darstellen



Dieses Symbol zeigt an, dass das Gerät, die Batterie und die einzelnen Zubehörteile fachgemäß und getrennt voneinander entsorgt werden müssen

1.1. VORBEREITENDE INSTRUKTIONEN

- Non esercitare sollecitazioni meccaniche al vetro di protezione della cella solare al fine di evitarne il danneggiamento
- Setzen Sie das Schutzglas der Solarzelle keinem mechanischen Schock aus, um eventuelle Beschädigungen zu vermeiden.
- Vermeiden Sie das Reiben des Schutzglases gegen Schleifkörper.
- Bringen Sie keine Spannung an den Ausgängen des Zubehörteils.
- Setzen Sie den Ausgangsstecker oder das Verbindungskabel keinem starken mechanischen Schock aus.
- Vor den Messungen reinigen Sie das Glas sorgfältig mit einem weichen, feuchten Tuch.
- Verwenden Sie keinen Alkohol, Aceton oder Lösungsmittel zur Reinigung des Glases.
- Stellen Sie das Zubehörteil an einer Stelle, an der sich keine Hindernisse befinden, die zu Schatten oder Lichtreflexionen auf dem Sensor führen könnten, die sich von denen unterscheiden, denen die zu prüfenden PV-Module ausgesetzt sind

WARNUNG

Wenn das Zubehörteil zur Messung der Einstrahlung von PV-Installationen benutzt wird:

- Installieren Sie den Sensor parallel zur Modulebene mit einem maximalen Fehler von $\pm 2^\circ$. Eine nicht perfekte Parallelität zwischen Sensor und Modulebene kann das Messergebnis verändern
- Verwenden Sie die spezielle Befestigungshalterung, die mit dem Zubehörteil geliefert wird, und installieren Sie sie in einer Position, die es ermöglicht, dass die Zelle der gleichen Strahlung im gleichen Winkel ausgesetzt ist, der die PV-Module ausgesetzt sind (typischerweise zentrale Position in Bezug auf die Achse der Module). Sobald die Halterung positioniert ist, ziehen Sie die Befestigungsschrauben fest und prüfen abschließend die Parallelität zwischen Sensor und Modul
- Vor der Durchführung der Messungen, setzen Sie den Sensor mindestens 1 Minute lang den Testbedingungen (Strahlung, Temperatur, Neigung) aus, um zu vermeiden, den Sensor zu benutzen, bevor er die Betriebsbedingungen angenommen hat



2. ALLGEMEINE BESCHREIBUNG

Das neu erworbene Zubehörteil garantiert, bei Verwendung wie in dieser Anleitung beschrieben, genaue und zuverlässige Messungen dank der Stabilität der verwendeten Zelle und der Möglichkeit, die Auswirkungen der Temperatur auf die Zelle selbst durch die integrierten Temperatursensoren zu kompensieren.

2.1. FUNKTIONEN DES ZUBEHÖRTEILS HT305

Das Zubehörteil HT305 führt die Einstrahlungsmessung **ausschließlich in Verbindung mit der Fernstation SOLAR03** über eine integrierte **monokristalline** Zelle durch, und kann auf zwei verschiedenen Modulbautechnologien eingesetzt werden:

- **MONOFAZIALE Module** → Messung der Einstrahlung nur auf der **Frontfläche** des Moduls (**F**);
- **BIFAZIALE Module** → Messung der Einstrahlung sowohl auf der **Frontfläche** des Moduls (**F**) als auch auf der **Rückfläche** des Moduls (erhalten durch Reflexion aus der Umgebung) durch Aufteilung der oberen Rückfläche (**BH = BackHigh**) und der unteren Rückfläche (**BL = BackLow**). **In diesem Fall ist es laut Norm notwendig, 3 Zellen HT305 zu benutzen**

WARNUNG



Die Messung der Einstrahlung kann nur durch Verbindung zwischen dem Zubehörteil HT305 und der Fernstation **SOLAR03** durchgeführt werden, die nach erfolgreicher Verbindung **die Messempfindlichkeit automatisch** erkennt

2.2. FUNKTIONEN DES ZUBEHÖRTEILS HT304K

Das Zubehörteil HT304k führt die Messung der Einstrahlung **in Verbindung mit der dem externen Datenlogger SOLAR-02 und mit Master-Geräten ausgestattet mit 3-poligen HT-Steckern (PVCHECK, PVCHECKs, I-V400x, I-V500w, SOLAR I-Vx)** über eine integrierte **monokristalline** Zelle durch, und kann auf **MONOFAZIALEN Modulen** verwendet werden:

WARNUNG



- Das Zubehörteil HT304k **kann nicht mit der Fernstation SOLAR03 verbunden werden**, weil es mit einem 3-poligen Stecker ausgestattet ist.
- Auf der Rückseite des Modells Ht304k sind die Kalibrierungskonstanten (Empfindlichkeit) und die Temperaturkoeffizienten zur Kompensation seiner Auswirkungen (α) angegeben, **die im Datenlogger SOLAR-02 in den Master-Geräten mit 3-poligen HT-Steckern (PVCHECK, PVCHECKs, I-V400x, I-V500w, SOLAR I-Vx) eingestellt werden müssen**, um korrekte Einstrahlungswerte zu erhalten

3. VORBEREITUNG ZUM GEBRAUCH

3.1. VORBEREITENDE PRÜFUNG

Vor dem Versand wurden Elektronik und Mechanik des Messgeräts sorgfältig überprüft. Alle möglichen Vorkehrungen sind getroffen worden, damit das Gerät unbeschädigt ausgeliefert wird. Trotzdem empfehlen wir generell die Überprüfung des Geräts bei der Anlieferung, um möglichen erlittenen Schaden während Transports zu entdecken. Sollten Sie Anomalien feststellen, wenden Sie sich bitte sofort an Ihren Händler. Überprüfen Sie den Inhalt der Verpackung, der in § 7.3.1 aufgeführt wird. Bei Diskrepanzen verständigen Sie den Händler. Sollte es notwendig werden, das Zubehörteil zurückzuschicken, bitte folgen Sie den Anweisungen in § 8.

3.2. WÄHREND DES GEBRAUCHS

Bitte lesen Sie die Empfehlungen und die folgenden Anweisungen sorgfältig.



WARNUNG

Das Nichtbefolgen der Warnungen und/oder der Gebrauchsanweisungen kann das Zubehörteil und/oder seine Bestandteile beschädigen und eine Gefahr für den Anwender darstellen

- Bewegen oder beschatten Sie den Sensor nicht während des Gebrauchs
- Berühren Sie nie einen unbenutzten Anschluss, wenn das Zubehörteil mit dem Schaltkreis verbunden ist.

3.3. VERSORGUNG

Das Zubehörteil ist ein passiver Sensor und braucht keine externe Versorgung

3.4. LAGERUNG

Nach der Lagerung unter extremen Umgebungsbedingungen, muss das Zubehörteil zunächst wieder die Normalbedingungen erreichen (siehe § 7.2). Diese Vorsichtsmaßnahme garantiert genaue Messungen ohne die Gefahr, das Zubehörteil zu beschädigen.

4. NOMENKLATUR

4.1. BESCHREIBUNG DES ZUBEHÖRTEILS

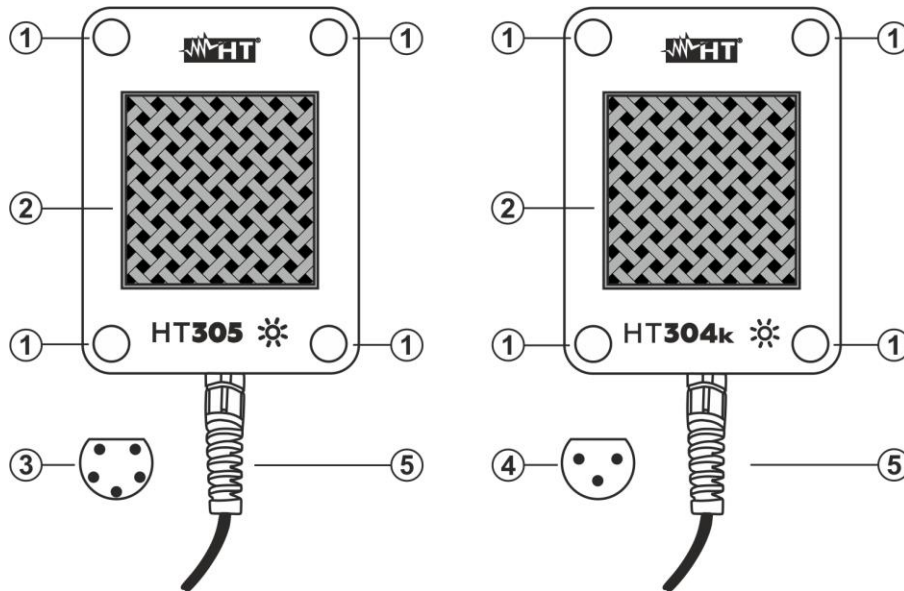


Abb. 1 Beschreibung des Zubehörteils

1 Schraubenlöcher zur Befestigung des Zubehörteils an der Metallhalterung

2 Monokristalline Bezugzelle

3 5-poliger Ausgangsstecker (HT305)

4 3-poliger Ausgangsstecker (HT304k)

5 Verbindungskabel Zubehörteil - Master-Gerät oder Remote-Einheiten

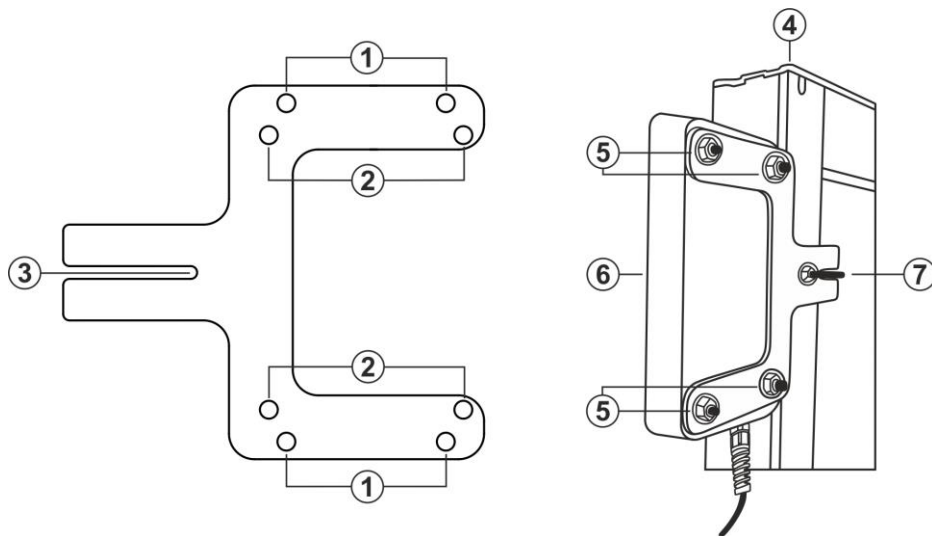


Abb. 2 Installation des Zubehörteils am Rahmen des PV-Moduls

1 Schraubenlöcher zur Befestigung des Zubehörteils **HT304N** an Metallhalterung

5 Schrauben zur Befestigung des Zubehörteils an der Halterung

2 Schraubenlöcher zur Befestigung des Zubehörteils **HT305** und **HT304k** an der Metallhalterung

6 Zubehörteil installiert an der Halterung

3 Schlitz zur Befestigung der Halterung am Rahmen des PV-Moduls

7 Schraube zur Befestigung der Halterung am Rahmen des PV-Moduls

4 Rahmen des PV-Moduls

5. ANWEISUNGEN ZUM GEBRAUCH

5.1. VERWENDUNG DES ZUBEHÖRTEILS

Nachfolgend finden sie die Anleitungen, falls Sie das Zubehörteil für Einstrahlungsmessungen von PV-Installationen verwenden möchten. Die beschriebenen Verfahren sind jedenfalls allgemein gültig auch für andere Anwendungen.

1. Befestigen sie die mitgelieferte Halterung (siehe Abb. 2 – linke Seite) zentral im Bezug auf die Achse der PV-Module (siehe Abb. 2 – rechte Seite). Die Halterung verfügt ein spezielles Schraubbefestigungssystem, das mit den Löchern auf der Rückseite des Rahmens der PV-Module kompatibel ist (siehe Abb. 2 – Teil 3).
2. Stellen Sie sicher, dass die Halterung immer auf dem Rand des Moduls aufliegt.
3. Sobald die Halterung positioniert ist, setzen Sie das Zubehörteil in die Halterung ein.
4. Verbinden Sie den Stecker des Verbindungskabels (**5-polig** für **HT305** oder **3-polig** für **HT304k** – siehe Abb. 1 – Teile 3 und 4) mit der Fernstation SOLAR03 (HT305) oder mit der Fernstation SOLAR-02 oder mit Master-Geräten mit 3-poligen HT-Stecker (HT304k).
5. Prüfen Sie immer die Parallelität zwischen dem Sensor und dem zu testenden PV-Modul (max. Fehler $\pm 2^\circ$). Eine nicht perfekte Parallelität zwischen Sensor und Modulebene kann das Messergebnis stark beeinträchtigen.
6. Ziehen Sie die Befestigungsschrauben fest.
7. Vor der Durchführung der Messungen, setzen Sie den Sensor mindestens 1 Minute lang den Testbedingungen (Strahlung, Temperatur, Neigung) aus, um zu vermeiden, den Sensor zu benutzen, bevor er die Betriebsbedingungen angenommen hat

6. WARTUNG UND PFLEGE



WARNUNG

Überschreiten Sie niemals die technischen Grenzwerte in dieser Bedienungsanleitung bei der Messung oder bei der Lagerung, um mögliche Beschädigungen oder Gefahren zu vermeiden

6.1. REINIGUNG

Zum Reinigen des Zubehörteils kann ein weiches feuchtes Tuch verwendet werden. Verwenden Sie kein Aceton, Lösungsmittel, Alkohol, Schwamm, Schleiftuch, usw.

7. TECHNISCHE DATEN

7.1. TECHNISCHE EIGENSCHAFTEN

Genauigkeit bezogen auf STC-Bedingungen (1000W/m², 25°C, AM=1.5)

Einstrahlungsmessungen	
Messbereich [W/m ²]	Genauigkeit
5 ÷ 100	±(3.0% Ablesung + 5W/m ²)
101 ÷ 1400	±3.0% Ablesung

Empfindlichkeit: 20µV/W/m² ÷ 28.6 µV/W/m²

7.2. ALLGEMEINE EIGENSCHAFTEN

Bezugsnormen

EMC:	IEC/EN61326-1
Technische Dokumentation:	IEC/EN61187
Kalibrierung:	IEC/EN60904-2
Verschmutzungsgrad:	2

Elektrische Eigenschaften

PV-Zellentyp:	Monokristallin
Interner Temperatursensor:	PT1000
Sichtfeld:	≥160°
Ausgangsstecker:	5-poliger HT-Stecker (HT305) 3-poliger HT-Stecker (HT304k)
Länge des Anschlusskabels:	ca. 2m

Mechanische Eigenschaften

Abmessungen (L x B x H):	111 x 85 x 28mm
Gewicht (mit Anschlusskabels):	240g
Mechanischer Schutz:	IP65 gemäß IEC/EN60529

Klimabedingungen für den Gebrauch

Betriebstemperatur:	-20°C ÷ 70°C
Betriebsfeuchtigkeit:	<95%RH (10°C÷30°C) ohne Kondens. <75%RH (30°C÷40°C) ohne Kondens. <55%RH (40°C÷50°C) ohne Kondens.
Maximale Arbeitshöhe:	2000m

Dieses Zubehörteil stimmt mit den Vorschriften der Europäischen Richtlinie EMC 2014/30/EU überein.

Dieses Produkt ist konform im Sinne der Europäischen Richtlinie 2011/65/EU (RoHS) und der Europäischen Richtlinie 2012/19/EU (WEEE)

7.3. ZUBEHÖR

7.3.1. Standard Lieferumfang

Siehe die beiliegende Liste der Zubehörteile

8. GARANTIE

8.1. GARANTIEBEDINGUNGEN

Für dieses Gerät gewähren wir Garantie auf Material- oder Produktionsfehler, entsprechend unseren allgemeinen Geschäftsbedingungen. Während der Garantiefrist behält sich der Hersteller das Recht vor, das Produkt wahlweise zu reparieren oder zu ersetzen. Falls Sie das Gerät aus irgendeinem Grund für Reparatur oder Austausch einschicken müssen, setzen Sie sich bitte zuerst mit dem lokalen Händler in Verbindung, bei dem Sie das Gerät gekauft haben. Transportkosten werden vom Kunden getragen. Vergessen Sie nicht, einen Bericht über die Gründe für das Einschicken beizulegen (erkannte Mängel). Verwenden Sie nur die Originalverpackung. Alle Schäden beim Versand, die auf Nichtverwendung der Originalverpackung zurückzuführen sind, hat auf jeden Fall der Kunde zu tragen. Der Hersteller übernimmt keine Haftung für Personen- oder Sachschäden. Von der Garantie ausgenommen sind:

- Reparatur und/oder Ersatz von Zubehör und Batterien (nicht durch die Garantie gedeckt)
- Reparaturen, die aufgrund unsachgemäßer Verwendung oder durch unsachgemäße Kombination mit inkompatiblen Zubehörteilen oder Geräten erforderlich werden.
- Reparaturen, die aufgrund von Beschädigungen durch ungeeignete Transportverpackung erforderlich werden.
- Reparaturen, die aufgrund von vorhergegangenen Reparaturversuchen durch ungeschulte oder nicht autorisierte Personen erforderlich werden.
- Geräte, die modifiziert wurden, ohne dass das ausdrückliche Einverständnis des Herstellers dafür vorlag.
- Gebrauch, der den Eigenschaften des Gerätes und den Bedienungsanleitungen nicht entspricht.

Der Inhalt dieser Bedienungsanleitung darf ohne das Einverständnis des Herstellers in keiner Form reproduziert werden

Unsere Produkte sind patentiert und unsere Warenzeichen eingetragen. Wir behalten uns das Recht vor, Spezifikationen und Preise aufgrund eventuell notwendiger technischer Verbesserungen oder Entwicklungen zu ändern


8.2. SERVICE

Für den Fall, dass das Gerät nicht korrekt funktioniert, stellen Sie vor der Kontaktaufnahme mit Ihrem Händler sicher, dass die Batterie korrekt eingesetzt ist und funktionieren, und sie ersetzen, wenn nötig. Stellen Sie sicher, dass Ihre Betriebsabläufe der in dieser Betriebsanleitung beschriebenen Vorgehensweise entsprechen. Falls Sie das Gerät aus irgendeinem Grund für Reparatur oder Austausch einschicken müssen, setzen Sie sich bitte zuerst mit dem lokalen Händler in Verbindung, bei dem Sie das Gerät gekauft haben. Transportkosten werden vom Kunden getragen. Vergessen Sie nicht, einen Bericht über die Gründe für das Einschicken beizulegen (erkannte Mängel). Verwenden Sie nur die Originalverpackung. Alle Schäden beim Versand, die auf Nichtverwendung der Originalverpackung zurückzuführen sind, hat auf jeden Fall der Kunde zu tragen

FR

1. PRÉCAUTIONS ET MESURES DE SÉCURITÉ	48
1.1. Instructions préliminaires	49
2. DESCRIPTION GÉNÉRALE	50
2.1. Fonctionnalités de l'accessoire HT305	50
2.2. Fonctionnalités de l'accessoire HT304k	50
3. PRÉPARATION À L'UTILISATION	51
3.1. Contrôles initiaux	51
3.2. Durant l'utilisation	51
3.3. Alimentation	51
3.4. Conservation	51
4. NOMENCLATURE	52
4.1. Description de l'accessoire	52
5. MODE D'UTILISATION	54
5.1. Utilisation de l'accessoire	54
6. MAINTENANCE	54
6.1. Nettoyage de l'accessoire	54
7. SPÉCIFICATIONS TECHNIQUES	55
7.1. Caractéristiques techniques	55
7.2. Caractéristiques générales	55
7.3. Accessoires	55
7.3.1. Accessoires fournis	55
8. ASSISTANCE	56
8.1. Conditions de garantie	56
8.2. Assistance	56

1. PRECAUTIONS ET MESURES DE SECURITE

Les accessoires **HT305** et **HT304k** ont été conçus conformément aux normes de sécurité relatives aux instruments de mesure électroniques. Ci-après, le modèle **HT305** sera indiqué comme « accessoire », sauf note explicite indiquée en cas de besoin. Pour la sécurité de l'opérateur et pour éviter d'endommager l'accessoire, suivre les procédures décrites dans ce manuel et lire attentivement toutes les remarques précédées du symbole .



ATTENTION

- Éviter d'utiliser l'instrument en la présence de gaz ou matériaux explosifs, de combustibles ou dans des endroits poussiéreux
- Même si aucune mesure n'est effectuée, éviter les contacts avec le circuit examiné, avec des parties métalliques exposées, avec des pointes de mesure inutilisées, des circuits, etc.
- N'effectuer aucune mesure en cas d'anomalies de l'accessoire comme des déformations, des ruptures, des écoulements de substances, etc.
- Accorder une attention particulière lors de la réalisation de mesures de tensions supérieures à 25V dans des environnements particuliers (chantiers, etc) et 50V dans des environnements ordinaires car il existe un risque d'électrocution

Les symboles suivants sont utilisés dans ce manuel et sur l'accessoire:



ATTENTION: Suivre les instructions figurant dans le manuel. Une utilisation abusive pourrait causer des dommages à l'accessoire et des situations dangereuses pour l'opérateur



Ce symbole indique que l'instrument, ses accessoires et les batteries doivent être soumis à un tri et éliminés convenablement

1.1. INSTRUCTIONS PRÉLIMINAIRES

- N'exercer aucune contrainte mécanique sur la vitre de protection de la cellule solaire afin d'éviter son endommagement
- Éviter le frottement de la vitre de protection avec des corps abrasifs
- N'appliquer aucune tension aux sorties de l'accessoire
- Éviter d'exercer de fortes contraintes mécaniques sur le connecteur de sortie ou sur le câble de branchement
- Nettoyer soigneusement la vitre avec un chiffon doux humide avant d'effectuer les mesures
- Ne pas utiliser d'alcool, d'acétone ou de solvants pour nettoyer la vitre
- Installer l'accessoire à un emplacement dépourvu d'obstacles qui introduiraient des zones d'ombre ou des reflets de lumière sur le capteur différents de ceux auxquels sont exposés les modules photovoltaïques examinés

ATTENTION

Pour utiliser l'accessoire pour des mesures de rayonnement d'installations photovoltaïques:

- Monter le capteur parallèle au plan des panneaux avec une erreur maximale de $\pm 2^\circ$. Un parallélisme imparfait entre le capteur et le plan des modules peut altérer le résultat de la mesure
- Utiliser l'étrier de fixation fourni avec l'accessoire et l'installer à un emplacement permettant à la cellule d'être atteinte par le même rayonnement auquel sont exposés les modules/strings photovoltaïques (typiquement position centrale par rapport à l'axe des panneaux). Une fois l'étrier positionné, serrer les vis de fixation et enfin, contrôler le parallélisme entre capteur et module
- Exposer le capteur aux conditions de test (Rayonnement température, inclinaison) pendant au moins 1 minute avant d'effectuer les relevés afin d'éviter d'agir avec le capteur qui n'est pas encore dans les bonnes conditions



2. DESCRIPTION GENERALE

L'utilisation de l'accessoire tout juste acheté conformément aux instructions de ce manuel, garantit des mesures précises et fiables grâce à la stabilité de la cellule utilisée et à la possibilité de compenser les effets de la température sur la cellule par l'intermédiaire des capteurs de température intégrés.

2.1. FONCTIONNALITÉS DE L'ACCESSOIRE HT305

L'accessoire HT305 effectue la mesure du rayonnement **exclusivement en étant branché à l'unité à distance SOLAR03** par l'intermédiaire d'une cellule **Monocristalline** intégrée et peut être utilisée sur différents types de construction de modules :

- **Modules MONOFACIAUX** → mesure du Rayonnement uniquement sur la partie **avant** du module (**F**)
- **Modules BIFACIAUX** → mesure le Rayonnement aussi bien sur la partie **avant** du module (**F**) que sur la partie **arrière** du module (obtenue par réfléchissement dans l'environnement) en divisant la partie haute arrière (**BH = BackHigh**) et la partie basse arrière (**BL = BackLow**). **Dans ce cas il est nécessaire d'utiliser 3 cellules HT305**

ATTENTION



La mesure de rayonnement peut être effectuée uniquement en branchant l'accessoire HT305 à l'unité à distance **SOLAR03** qui reconnaît **automatiquement la sensibilité de mesure** après le branchement

2.2. FONCTIONNALITÉS DE L'ACCESSOIRE HT304K

L'accessoire HT304k effectue la mesure du rayonnement **en étant branché à l'unité à distance SOLAR-02 et avec des instruments Master dotés de connecteurs HT à 3 pôles (PVCHECK, PVCHECKs, I-V400x, I-V500w, SOLAR I-Vx)** par l'intermédiaire d'une cellule **Monocristalline** intégrée et peut être utilisée sur **des modules MONOFACIAUX**:

ATTENTION



- L'accessoire HT304k **NE peut PAS être branché à l'unité à distance SOLAR03** car il est doté d'un connecteur à 3 pôles
- Au dos du modèle HT304k sont indiquées les constantes d'étalonnage de l'accessoire (sensitivity) et les coefficients de température pour compenser ses effets (alpha) qui **doivent être définies dans l'unité à distance SOLAR-02 ou dans les instruments Master dotés de connecteurs HT à 3 pôles (PVCHECK, PVCHECKs, I-V400x, I-V500w, SOLAR I-Vx)** afin d'obtenir des valeurs corrects de rayonnement

3. PREPARATION A L'UTILISATION

3.1. CONTRÔLES INITIAUX

L'accessoire, avant d'être expédié, a été contrôlé d'un point de vue électrique et mécanique. Toutes les précautions possibles ont été prises pour garantir une livraison de l'instrument en bon état. Il est dans tous les cas conseillé de le contrôler sommairement pour vérifier qu'il n'a pas subi de dommages durant le transport. Si des anomalies sont détectées, contactez le revendeur immédiatement. Nous conseillons également de contrôler que l'emballage contient tous les accessoires listés au § 7.3.1. Dans le cas contraire, contacter le revendeur. S'il est nécessaire de retourner l'accessoire, prière de suivre les instructions figurant dans le § 8.

3.2. DURANT L'UTILISATION

Lire attentivement les recommandations et instructions suivantes.



ATTENTION

Le non-respect des mises en garde et/ou des instructions peut endommager l'accessoire et/ou ses composants et mettre en danger l'utilisateur

- Éviter de déplacer ou d'ombrager le capteur durant l'utilisation
- Quand l'accessoire est connecté au circuit examiné, ne jamais toucher une pointe non utilisée

3.3. ALIMENTATION

L'accessoire est un capteur passif et n'a besoin d'aucune alimentation externe

3.4. CONSERVATION

Pour garantir des mesures précises et préserver l'accessoire de toute panne, après une longue période de conservation dans des conditions environnementales extrêmes, attendre que celui-ci revienne aux conditions normales (voir § 0)

4. NOMENCLATURE

4.1. DESCRIPTION DE L'ACCESSOIRE

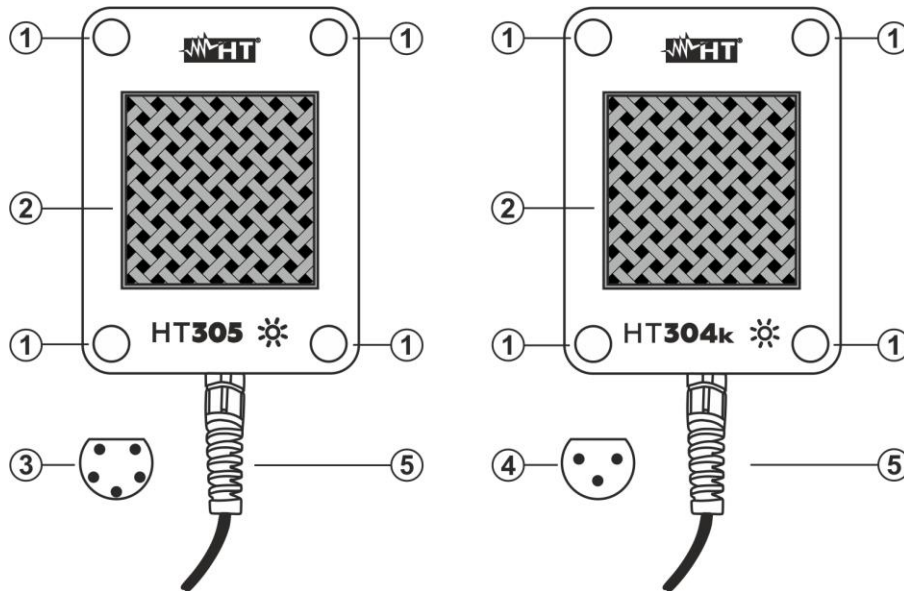


Fig. 1 Description de l'accessoire

1 Trous pour vis de fixation accessoire à l'étrier métallique

2 Cellule de référence Monocristalline

3 Connecteur de sortie **5 pôles (HT305)**

4 Connecteur de sortie **3 pôles (HT304k)**

5 Câble de branchement accessoire à unité Master ou unité à distance

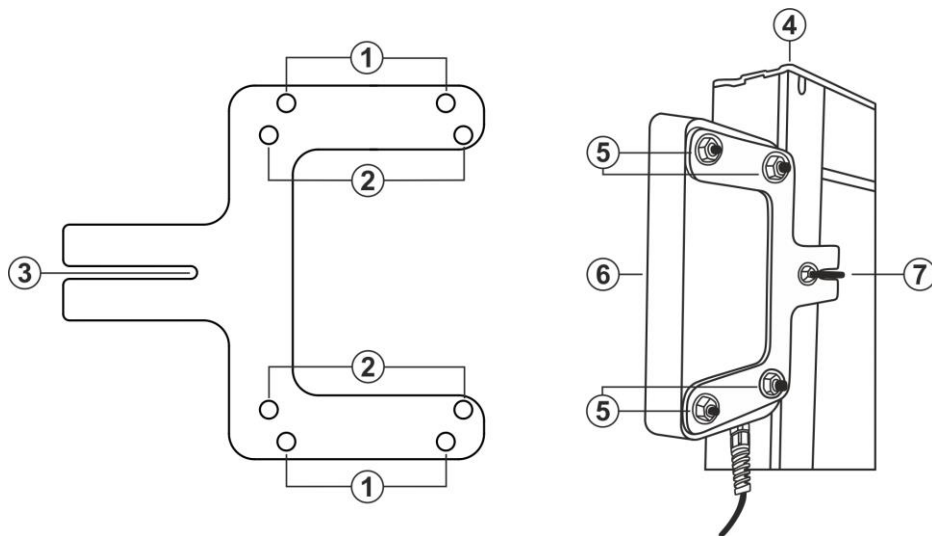


Fig. 2 Installation de l'accessoire sur châssis modules photovoltaïques

1 Trous pour fixation accessoire **HT304N** à l'étrier métallique

2 Trous pour fixation accessoire **HT305** et **HT304k** à l'étrier métallique

3 Fissure pour fixation étrier au châssis du module photovoltaïque

4 Châssis module photovoltaïque

5 Vis fixation accessoire à étrier

6 Accessoire monté sur étrier

7 Vis pour fixation étrier au châssis du module photovoltaïque

5. MODE D'UTILISATION

5.1. UTILISATION DE L'ACCESSOIRE

Ci-après sont décrites les instructions en cas d'intention d'utiliser l'accessoire pour des mesures de rayonnement d'installations photovoltaïques. Les procédures décrites sont dans tous les cas valables en général pour d'autres types d'application.

1. Fixer l'étrier fourni (voir Fig.2 – partie gauche) en position centrale par rapport à l'axe des modules photovoltaïques (voir Fig.2 – partie droite). L'étrier dispose d'un système de fixation à vis compatible avec les trous présents sur la partie arrière du châssis des modules photovoltaïques (voir Fig.2 – partie 3)
2. Contrôler que l'étrier soit toujours en appui sur le bord du module
3. Une fois l'étrier positionné, insérer l'accessoire dans le support présent dessus
4. Brancher le connecteur du câble de branchement (**5 pôles** pour **HT305** ou **3 pôles** pour **HT304k** – voir Fig.1– parties 3 et 4) à l'unité à distance SOLAR03 (HT305), à l'unité à distance SOLAR-02 ou à des instruments Master avec connecteur HT 3 pôles (HT304k)
5. Toujours contrôler le parallélisme entre capteur et le module photovoltaïque examiné (erreur maxi $\pm 2^\circ$). Un parallélisme imparfait entre le capteur et le plan du module peut compromettre lourdement le résultat de la mesure.
6. Serrer les vis de fixation.
7. Exposer le capteur de l'accessoire aux conditions de test (Rayonnement température, inclinaison) pendant au moins 1 minute avant d'effectuer les relevés afin d'éviter d'agir avec le capteur qui n'est pas encore dans les bonnes conditions

6. MAINTENANCE



ATTENTION

Pour son utilisation et son stockage, veuillez suivre attentivement les recommandations indiquées dans ce manuel afin d'éviter tout dommage ou danger pendant l'utilisation

6.1. NETTOYAGE DE L'ACCESSOIRE

Pour le nettoyage de l'accessoire utiliser un chiffon doux et humide. Ne jamais utiliser d'acétone, de solvants, d'alcool, et jamais d'éponges ou de chiffons abrasifs, etc.

7. SPÉCIFICATIONS TECHNIQUES

7.1. CARACTÉRISTIQUES TECHNIQUES

Incertitude en référence aux conditions STC (1000W/m², 25°C, AM=1.5)

Mesure de Rayonnement	
Échelle [W/m ²]	Incertitude
5 ÷ 100	±(3.0% lecture + 5W/m ²)
101 ÷ 1400	±3.0% lecture

Sensibilité : 20µV/W/m² ÷ 28.6 µV/W/m²

7.2. CARACTÉRISTIQUES GÉNÉRALES

Normes de référence

EMC:	IEC/EN61326-1
Documentation technique:	IEC/EN61187
Étalonnage :	IEC/EN60904-2
Degré de pollution:	2

Caractéristiques électriques

Type cellule photovoltaïque:	Monocristalline
Capteur température interne:	PT1000
Champ visuel:	≥160°
Connecteur de sortie:	connecteur HT 5 pôles (HT305) connecteur HT 3 pôles (HT304k)
Longueur câble de sortie:	environ 2m

Caractéristiques mécaniques

Dimensions (L x La x H):	111 x 85 x 28mm
Poids (avec câble branchement):	240g
Protection mécanique:	IP65 selon IEC/EN60529

Conditions environnementales d'utilisation

Température de service:	-20°C ÷ 70°C
Humidité de service:	<95%RH (10°C÷30°C) s. condensation <75%RH (30°C ÷ 40°C) s. condensation <55%RH (40°C ÷ 50°C) s. condensation
Altitude max d'utilisation:	2000m

**Cet accessoire est conforme aux exigences de la
Directive Européenne EMC 2014/30/EU
Cet accessoire est conforme aux exigences de la directive européenne
2011/65/EU (RoHS) et de la directive européenne 2012/19/EU (WEEE)**

7.3. ACCESSOIRES

7.3.1. Accessoires fournis

Voir liste de colisage jointe

8. ASSISTANCE

8.1. CONDITIONS DE GARANTIE

Cet instrument est garanti contre tout défaut de matériel ou de fabrication, conformément aux conditions générales de vente. Pendant la période de garantie, toutes les pièces défectueuses peuvent être remplacées, mais le fabricant se réserve le droit de réparer ou de remplacer le produit. Si l'instrument doit être renvoyé au service après-vente ou à un revendeur, le transport est à la charge du Client. Cependant, l'expédition doit être convenue d'un commun accord à l'avance. Le produit retourné doit toujours être accompagné d'un rapport qui établit les raisons du retour. Pour l'envoi, n'utiliser que l'emballage d'origine ; tout endommagement causé par l'utilisation d'emballages non originaux sera débité au Client. Le fabricant décline toute responsabilité pour les dommages provoqués à des personnes ou à des objets.

La garantie n'est pas appliquée dans les cas suivants:

- Toute réparation et/ ou remplacement d'accessoires ou de batteries (non couverts par la garantie).
- Toute réparation pouvant être nécessaire en raison d'une mauvaise utilisation de l'instrument ou son utilisation avec des outils non compatibles.
- Toute réparation pouvant être nécessaire en raison d'un emballage inapproprié.
- Toute réparation pouvant être nécessaire en raison d'interventions sur l'instrument réalisées par une personne sans autorisation.
- Toute modification sur l'instrument réalisée sans l'autorisation du fabricant.
- Utilisation non présente dans les caractéristiques de l'instrument ou dans le manuel d'utilisation.

Le contenu de ce manuel ne peut être reproduit sous aucune forme sans l'autorisation du fabricant

Nos produits sont brevetés et leurs marques sont déposées. Le fabricant se réserve le droit de modifier les caractéristiques des produits ou les prix, si cela est dû à des améliorations technologiques


8.2. ASSISTANCE

Si l'instrument ne fonctionne pas correctement, avant de contacter le service d'assistance, veuillez vérifier l'état de la pile et la remplacer si besoin en est. Si l'instrument ne fonctionne toujours pas correctement, vérifier que la procédure d'utilisation est correcte et qu'elle correspond aux instructions données dans ce manuel. Si l'instrument doit être renvoyé au service après-vente ou à un revendeur, le transport est à la charge du Client. Cependant, l'expédition doit être convenue d'un commun accord à l'avance. Le produit retourné doit toujours être accompagné d'un rapport qui établit les raisons du retour. Pour l'envoi, n'utiliser que l'emballage d'origine ; tout endommagement causé par l'utilisation d'emballages non originaux sera débité au Client

PT

1. PRECAUÇÕES E MEDIDAS DE SEGURANÇA	58
1.1. Instruções preliminares	59
2. DESCRIÇÃO GERAL	60
2.1. Funcionalidade do acessório HT305	60
2.2. Funcionalidade do acessório HT304K	60
3. PREPARAÇÃO PARA A UTILIZAÇÃO	61
3.1. Controlos iniciais	61
3.2. Durante a utilização	61
3.3. Alimentação	61
3.4. Conservação	61
4. NOMENCLATURA	62
4.1. Descrição do acessório	62
5. INSTRUÇÕES DE FUNCIONAMENTO	64
5.1. Utilização do acessório	64
6. MANUTENÇÃO	64
6.1. Limpeza do acessório	64
7. ESPECIFICAÇÕES TÉCNICAS	65
7.1. Características técnicas	65
7.2. Características gerais	65
7.3. Acessórios	65
7.3.1. Acessórios fornecidos	65
8. ASSISTÊNCIA	66
8.1. Condições de garantia	66
8.2. Assistência	66

1. PRECAUÇÕES E MEDIDAS DE SEGURANÇA

Os acessórios **HT305** e **HT304k** foram concebidos em conformidade com os regulamentos de segurança para instrumentos de medição eletrónicos. De seguida, o **HT305** será referido como "acessório", salvo indicação explícita em contrário. Para segurança do operador e para evitar danificar o acessório, siga os procedimentos descritos neste manual e leia todas as notas precedidas do símbolo .



ATENÇÃO

- Não efetuar medições na presença de gases ou materiais explosivos ou combustíveis, ou em ambientes poeirentos
- Mesmo que não esteja a efetuar medições, evitar o contacto com o circuito em teste, partes metálicas expostas, terminais de medição não utilizados, circuitos, etc.
- Não efetuar medições se forem detetadas anomalias no acessório, tais como deformações, fissuras, fugas, etc.
- Ter especial cuidado ao medir tensões superiores a 25 V em ambientes especiais (estaleiros de construção, etc.) e 50 V em ambientes normais, pois existe o risco de choque elétrico

Os símbolos seguintes são utilizados neste manual e no equipamento:



ATENÇÃO: siga as instruções do manual. A utilização inadequada pode resultar em danos no equipamento e em situações perigosas para o utilizador



O símbolo no equipamento e nas pilhas indica que o equipamento e as pilhas devem ser recolhidos separadamente e tratados corretamente

1.1. INSTRUÇÕES PRELIMINARES

- Não exercer qualquer esforço mecânico sobre o vidro de proteção da célula solar para evitar danificá-lo
- Evitar esfregar o vidro de proteção com corpos abrasivos
- Não aplicar qualquer tensão às saídas do acessório
- Evitar aplicar uma tensão mecânica elevada no conector de saída ou no cabo de ligação
- Limpar bem a lâmina com um pano macio e húmido antes de efetuar medições
- Não utilizar álcool, acetona ou solventes para limpar a lâmina
- Instalar o acessório numa posição livre de obstáculos que possam introduzir sombras ou reflexos de luz no sensor diferentes daqueles a que estão sujeitos os módulos FV em teste

ATENÇÃO

Se pretender utilizar o acessório para medições de irradiância de sistemas fotovoltaicos:

- Montar o sensor paralelamente ao plano dos painéis com um erro máximo de $\pm 2^\circ$. Um paralelismo imperfeito entre o sensor e o plano do módulo pode alterar o resultado da medição.
- Utilizar o suporte de fixação fornecido com o acessório e instalá-lo numa posição que permita que a célula seja afetada pela mesma radiação a que estão sujeitos os módulos/fitas fotovoltaicos (normalmente uma posição central em relação ao eixo dos painéis). Uma vez posicionado o suporte, apertar os parafusos de fixação e, finalmente, verificar o paralelismo entre o sensor e o módulo.
- Expor o sensor às condições de ensaio (temperatura de irradiação, inclinação) durante, pelo menos, 1 minuto antes de efetuar as medições, a fim de evitar que o sensor funcione sem estar ainda em estado estacionário



2. DESCRIÇÃO GERAL

O acessório recém-adquirido, quando utilizado conforme descrito neste manual, garante medições precisas e fiáveis devido à estabilidade da célula utilizada e à capacidade de compensar os efeitos da temperatura na própria célula através dos sensores de temperatura integrados.

2.1. FUNCIONALIDADE DO ACESSÓRIO HT305

O acessório HT305 permite a medição da irradiância **exclusivamente em ligação com a unidade remota SOLAR03** através de uma **célula monocristalina** integrada e pode ser utilizado em duas tecnologias de módulos diferentes:

- **Módulos MONOFACIAIS** → Medição da irradiância apenas na **parte da frente** do módulo (**F**)
- **Módulos BIFACIAIS** → medição da irradiância tanto na **parte da frente** do módulo (**F**) como na parte de trás do módulo (obtida por reflexão do meio envolvente), dividindo a parte alta da parte de trás (**BH = BackHigh**) e a parte baixa da parte de trás (**BL = BackLow**). Neste caso, é necessário utilizar **3 células HT305**



ATENÇÃO

A medição da irradiância só pode ser efetuada ligando o acessório HT305 à unidade remota **SOLAR03**, que **reconhece automaticamente a sensibilidade de medição após a ligação**

2.2. FUNCIONALIDADE DO ACESSÓRIO HT304K

O acessório HT304k permite efetuar medições de irradiância em ligação com a unidade remota **SOLAR-02 e com "Master" equipados com conectores HT de 3 pinos (PVCHECK, PVCHECKs, I-V400x, I-V500w, SOLAR I-Vx)** através de uma célula monocristalina integrada e pode ser utilizado em módulos **MONOFACIAIS**:



ATENÇÃO

- O acessório HT304k **NÃO PODE ser ligado à unidade remota SOLAR03** porque tem um conector de 3 pinos
- Na parte de trás do modelo HT304k encontram-se as constantes de calibração acessórias (sensibilidade) e os coeficientes de temperatura para compensar os seus efeitos (alfa), que **devem ser ajustados na unidade remota SOLAR-02 ou nos "Master" equipados com conectores HT de 3 pinos (PVCHECK, PVCHECKs, I-V400x, I-V500w, SOLAR I-Vx)** para obter valores corretos de irradiância

3. PREPARAÇÃO PARA A UTILIZAÇÃO

3.1. CONTROLOS INICIAIS

O acessório foi verificado elétrica e mecanicamente antes de ser enviado. Foram tomadas todas as precauções possíveis para que pudesse ser entregue sem danos. Em todo o caso, recomendamos-lhe que verifique cuidadosamente se existem danos que possam ter ocorrido durante o transporte. Se forem detetados defeitos, contacte imediatamente o seu revendedor. Recomendamos igualmente que verifique se a embalagem contém todas as peças indicadas no § 7.3.1 Em caso de discrepância, contactar o revendedor. Se for necessário devolver o acessório, siga as instruções do § 8.

3.2. DURANTE A UTILIZAÇÃO

Leia atentamente as recomendações e instruções que se seguem.



ATENÇÃO

O não cumprimento dos avisos e/ou instruções pode danificar o acessório e/ou os seus componentes ou constituir uma fonte de perigo para o operador

- Evitar deslocar ou sombrear o sensor durante a utilização
- Quando o acessório estiver ligado ao circuito a testar, nunca tocar em qualquer terminal não utilizado

3.3. ALIMENTAÇÃO

O equipamento é um sensor passivo e não requer qualquer fonte de alimentação externa

3.4. CONSERVAÇÃO

Para garantir medições exatas e preservar o acessório de uma eventual avaria, após um longo período de armazenamento em condições ambientais extremas, aguardar o regresso às condições normais (ver § 7.2)

4. NOMENCLATURA

4.1. DESCRIÇÃO DO ACESSÓRIO

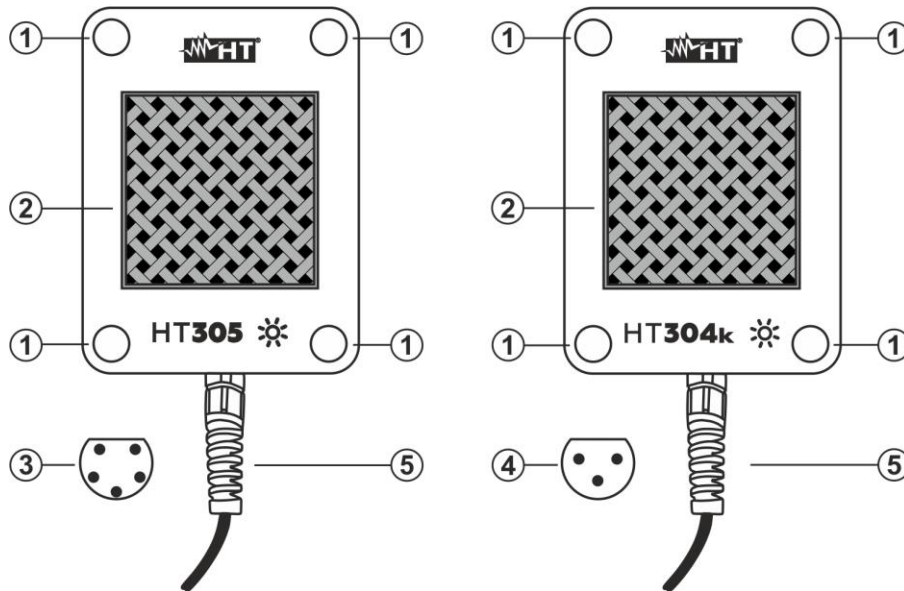


Fig. 3 Descrição do acessório

1 Orifícios para os parafusos de fixação dos acessórios ao suporte metálico

2 Célula de referência Monocristalina

3 Conector de saída de 5 pinos (**HT305**)

4 Conector de saída de 3 pinos (**HT304k**)

5 Cabo de ligação de acessórios à unidade principal ou unidades remotas

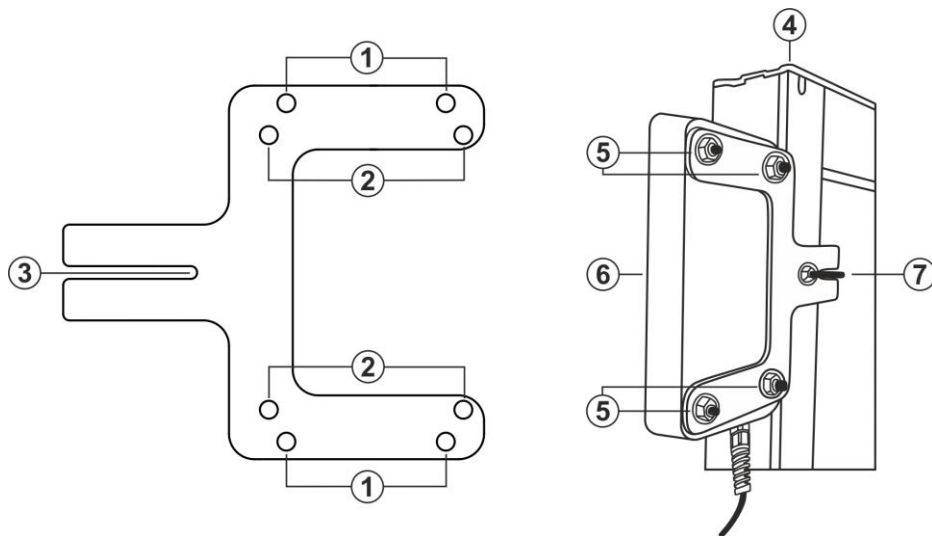


Fig. 4 Instalação do acessório na estrutura do módulo fotovoltaico

1 Furos para fixação do acessório **HT304N** ao suporte metálico

5 Parafusos de fixação do suporte

2 Furos para fixação do acessório **HT305** e **HT304k** ao suporte metálico

6 Acessório montado no suporte

3 Ranhura para fixar o suporte à estrutura do módulo FV

7 Parafuso para fixar o suporte à estrutura do módulo FV

4 Estrutura do módulo FV

5. INSTRUÇÕES DE FUNCIONAMENTO

5.1. UTILIZAÇÃO DO ACESSÓRIO

As instruções são descritas a seguir se o acessório for utilizado para medições de irradiância de sistemas fotovoltaicos. No entanto, os procedimentos descritos são geralmente válidos para outros tipos de aplicação.

1. Fixe o suporte fornecido (ver Fig.2 - lado esquerdo) numa posição central em relação ao eixo dos módulos FV (ver Fig. 2 - lado direito). O suporte tem um sistema de fixação com parafusos compatível com os orifícios na parte de trás da estrutura do módulo FV (ver Fig. 2 - parte 3)
2. Verificar se o suporte está sempre encostado ao bordo do módulo
3. Quando o suporte estiver no sítio, insira o acessório no suporte do suporte
4. Ligar o conector do cabo de ligação (**5 pinos para HT305** ou 3 pinos para **HT304k** - ver Fig. 1 - partes 3 e 4) à unidade remota **SOLAR03 (HT305)** ou à unidade remota **SOLAR-02** ou aos "Master" com conector HT de 3 pinos (**HT304k**)
5. Verificar sempre o paralelismo entre o sensor e o módulo fotovoltaico em teste (erro máx. $\pm 2^\circ$). Um paralelismo imperfeito entre o sensor e o plano do módulo pode afetar seriamente o resultado da medição.
6. Apertar os parafusos de fixação.
7. Expor o sensor acessório às condições de ensaio (temperatura de irradiação, inclinação) durante, pelo menos, 1 minuto antes de efetuar as leituras, a fim de evitar que o sensor funcione em estado estacionário

6. MANUTENÇÃO



ATENÇÃO

Durante a utilização e o armazenamento, respeitar as recomendações indicadas neste manual para evitar possíveis danos ou perigos durante a utilização

6.1. LIMPEZA DO ACESSÓRIO

Utilize um pano macio e húmido para limpar o acessório. Nunca utilize acetona, solventes, álcool ou esponjas, panos abrasivos, etc.

7. ESPECIFICAÇÕES TÉCNICAS

7.1. CARACTERÍSTICAS TÉCNICAS

Incerteza referente às condições STC (1000W/m², 25°C, AM=1.5)

Medição de Irradiância	
Escala [W/m ²]	Incerteza
5 ÷ 100	±(3.0% leitura + 5W/m ²)
101 ÷ 1400	±3.0% leitura

Sensibilidade: 20µV/W/m² ÷ 28.6 µV/W/m²

7.2. CARACTERÍSTICAS GERAIS

Normas de referência

EMC:	IEC/EN61326-1
Documentação técnica:	IEC/EN61187
Calibração:	IEC/EN60904-2
Grau de poluição:	2

Características elétricas

Tipo de célula fotovoltaica:	Monocristalina
Sensor de temperatura interna:	PT1000
Campo de visão:	≥160°
Conetor de saída:	conector HT de 5 pinos (HT305) conector HT de 3 pinos (HT304k)
Comprimento do cabo de saída:	circa 2m

Características mecânicas

Dimensões (L x La x H):	111 x 85 x 28mm
Peso (com cabo de ligação):	240g
Proteção mecânica:	IP65 de acordo com IEC/EN60529

Condições ambientais de utilização

Temperatura de funcionamento:	-20°C ÷ 70°C
Humidade de funcionamento:	<95%RH(10°C÷30°C) sem condensação <75%RH(30°C÷40°C) sem condensação <55%RH(40°C÷50°C) sem condensação
Altitude máxima de uso:	2000m

Este acessório está em conformidade com os requisitos da Diretiva Europeia EMC 2014/30/UE

Este acessório está em conformidade com os requisitos da Diretiva Europeia 2011/65/UE (RoHS) e da Diretiva Europeia 2012/19/UE (WEEE)

7.3. ACESSÓRIOS

7.3.1. Acessórios fornecidos

Ver a lista de embalagem apresentada

8. ASSISTENCIA

8.1. CONDIÇÕES DE GARANTIA

Este instrumento está garantido contra qualquer defeito de material e fabrico, em conformidade com as condições gerais de venda. Durante o período da garantia, as partes defeituosas podem ser substituídas, mas ao construtor reserva-se o direito de reparar ou substituir o produto. No caso de o instrumento ser devolvido ao revendedor, o transporte fica a cargo do Cliente. A expedição deverá ser, em qualquer caso, acordada previamente. Anexa à guia de expedição deve ser inserida uma nota explicativa com os motivos do envio do instrumento. Para o transporte utilizar apenas a embalagem original; qualquer dano provocado pela utilização de embalagens não originais será atribuído ao Cliente. O construtor não se responsabiliza por danos causados por pessoas ou objetos.

A garantia não é aplicada nos seguintes casos:

- Reparação e/ou substituição de acessórios e pilhas (não cobertos pela garantia).
- Reparações necessárias provocadas por utilização errada do instrumento ou da sua utilização com aparelhagens não compatíveis.
- Reparações necessárias provocadas por embalagem não adequada.
- Reparações necessárias provocadas por intervenções executadas por pessoal não autorizado.
- Modificações efetuadas no instrumento sem autorização expressa do construtor.
- Utilizações não contempladas nas especificações do instrumento ou no manual de instruções.

O conteúdo deste manual não pode ser reproduzido sem autorização expressa do construtor

Todos os nossos produtos são patenteados e as marcas registadas. O construtor reserva o direito de modificar as especificações e os preços dos produtos, se isso for devido a melhoramentos tecnológicos

8.2. ASSISTÊNCIA

Se o instrumento não funciona corretamente, antes de contactar o Serviço de Assistência, verificar o estado das baterias e dos cabos e substituí-los se necessário. Se o instrumento continuar a não funcionar corretamente, verificar se o procedimento de utilização do mesmo está conforme o indicado neste manual. No caso de o instrumento ser devolvido ao revendedor, o transporte fica a cargo do Cliente. A expedição deverá ser, em qualquer caso, acordada previamente. Anexa à guia de expedição deve ser inserida uma nota explicativa com os motivos do envio do instrumento. Para o transporte utilizar apenas a embalagem original; qualquer dano provocado pela utilização de embalagens não originais será atribuído ao Cliente



HT ITALIA S.R.L.

Via della Boaria, 40 48018 Faenza (RA) Italia

T +39 0546 621002 | **F** +39 0546 621144

M ht@ht-instruments.com | ht-instruments.com

WHERE
WE ARE

