

Mini2Plus Modul termokamery pro chytrý mobilní telefon a tablet



TModul pro mobilní telefon Mini2 je navržen pro kontrolu elektrických zařízení, mechanických komponent nebo pro řešení problémů s topením a ventilací. Modul je spojen s aplikací v chytrém telefonu nebo tabletu a umožňuje snímání termálního obrazu tímto zařízením.

Hlavní parametry

- Rozlišení čipu: 256 × 192 (49 152 pixelů)
- Teplotní citlivost NETD: < 40 mK (@ 25°C, F#=1.0)
- Přesnost: ± 2°C (-20°C až 100°C) ; ± 2 % (100°C až 350°C)
- Rozhraní USB Typ-C (OS Android)
- Hmotnost pouze 24 g

Technické údaje

Modul měření teploty	
Rozlišení IR spektra	256 × 192 (49 152 pixelů)
Teplotní citlivost NETD	< 40 mK (@ 25°C, F#=1.0)
Frekvence snímků	25 Hz
Rozměr pixelu	12 μm
Spektrální rozsah	7,5 až 14 μm
Ohnisková vzdálenost	6,9 mm
Clona	F1,0
Zorné pole FOV (Field of View)	25° × 18.8°
Minimální vzdálenost ostření	0,1 m
Ostření	Manuální
Zobrazení	
Barevné palety	Horká bílá, Horká černá, Duha, Tavené železo, Sépie, Barva, Ledový oheň, Déšť, Horká červená, Horká zelená, Tmavá modrá, Smíšená
Režim obrazu	Infračervený / Prolnutí
Měření a analýza	
Teplotní rozsah objektu	-20 °C až 350 °C (-4 °F až 662 °F)
Přesnost	Max. (± 2°C/3,6°F, ± 2%), pro teplotu prostředí 15°C až 35°C (59°F až 95°F) a teplotu objektu nad 0 °C (32 °F)
Měřicí funkce	Středový bod, Nejteplejší bod, Nejstudenější bod Uživatelsky definovatelné: až 3 body a až 3 obdélníky
Rozpětí a úroveň teplot	Automatické / Manuální
Obecné	
Příkon	360 mW
Krytí	IP40
Pádová odolnost	Pád z 1 m
Provozní teplota	-10°C až 50°C (14°F až 122°F)
Skladovací teplota	-20°C až 60°C (-4°F až 140°F)
Hmotnost	Přibližně 24 g (0,053 lb)
Rozměry	26,6 × 26,6 × 25 mm (1,05 × 1,05 × 0,98 palce)

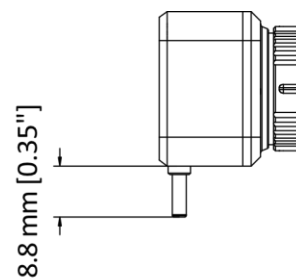
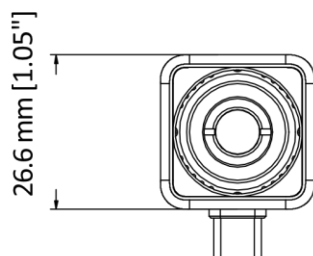
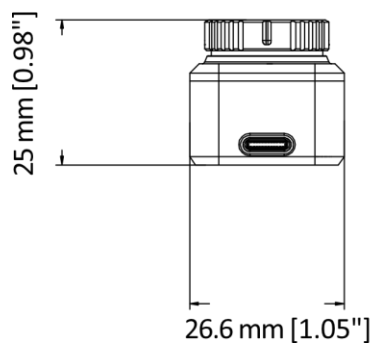
Údaje pro objednávku

Mini2Plus.... HM.308200282

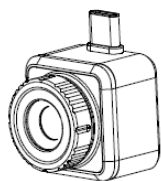
....

HM-TJ32-7RF-Mini2Plus Smartphone Module

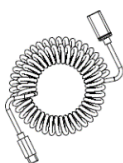
Rozměry



Obsah dodávky



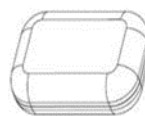
Infračervený
modul (× 1)



Prodlužovací
vodič (× 1)



USB Adaptér
(× 1)



Ochranné
pouzdro (× 1)



Stručná uživatelská
příručka (× 1)

UPOZORNĚNÍ: Výrobky tepelné řady mohou podléhat kontrole vývozu v různých zemích nebo regionech, mimo jiné ve Spojených státech, Evropské unii, Spojeném království a/nebo jiných členských zemích Wassenaarského ujednání. Pokud máte v úmyslu převádět, vyvážet nebo reexportovat produkty infračervených řad mezi různými zeměmi, obraťte se na svého právního zástupce nebo odborníka na dodržování předpisů nebo na místní vládní úřady ohledně jakýchkoli nezbytných požadavků na vývozní licence.



Váš dodavatel, zástupce firmy HIKMICRO v České a Slovenské republice